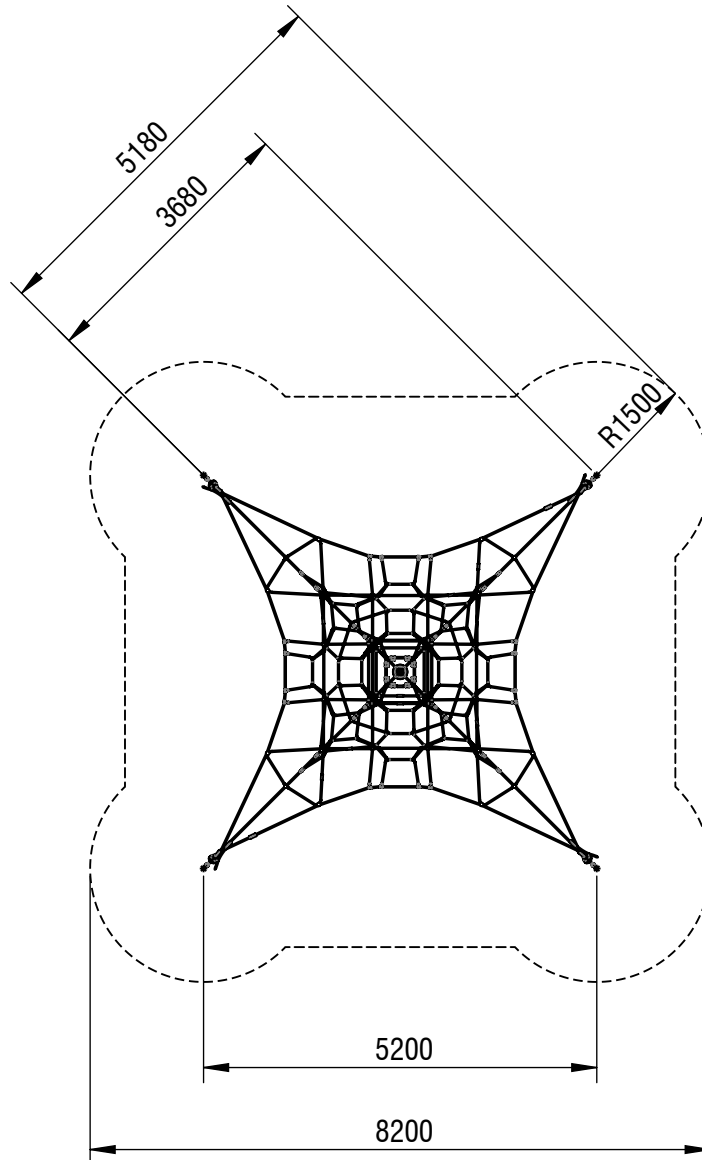


Planvorlage 1 / draft plan 1



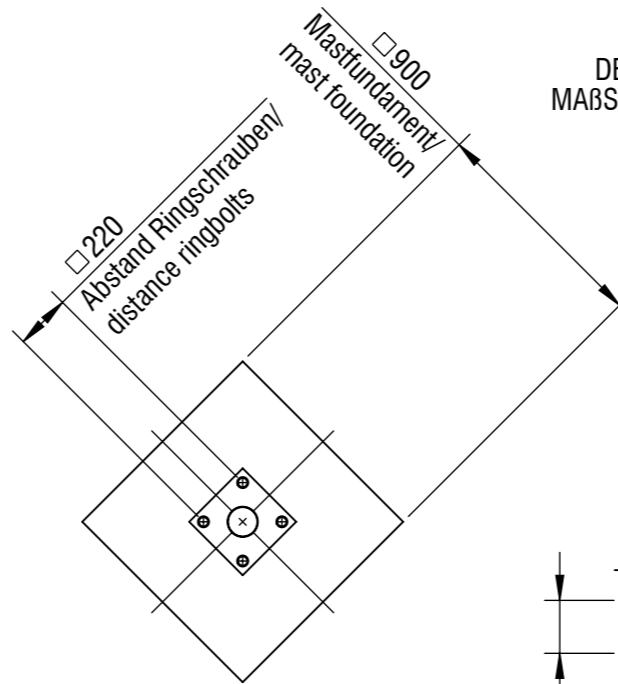
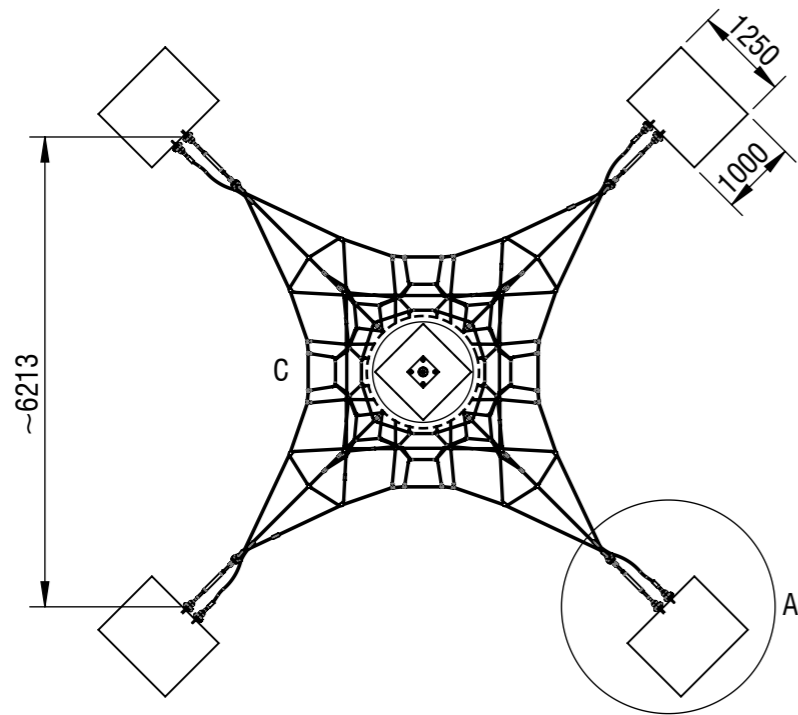
Maximale freie Fallhöhe / max. free fall height: 0,90 m
Gesamtfläche Fallbereich / Total drop area: 58,5 m²


seilspielgeräte manufaktur berlin

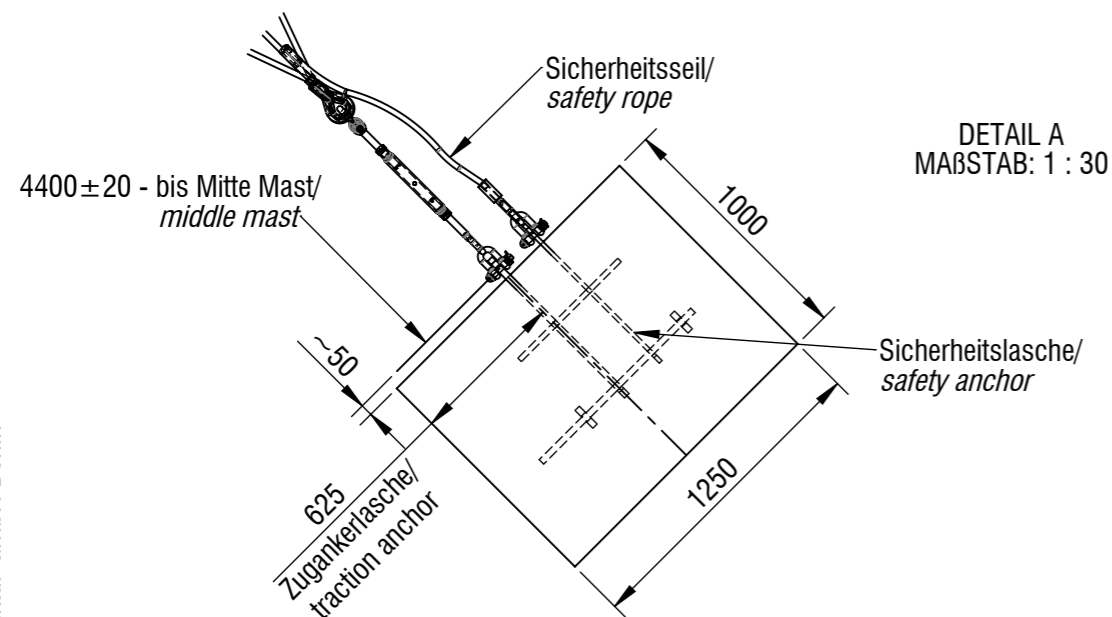
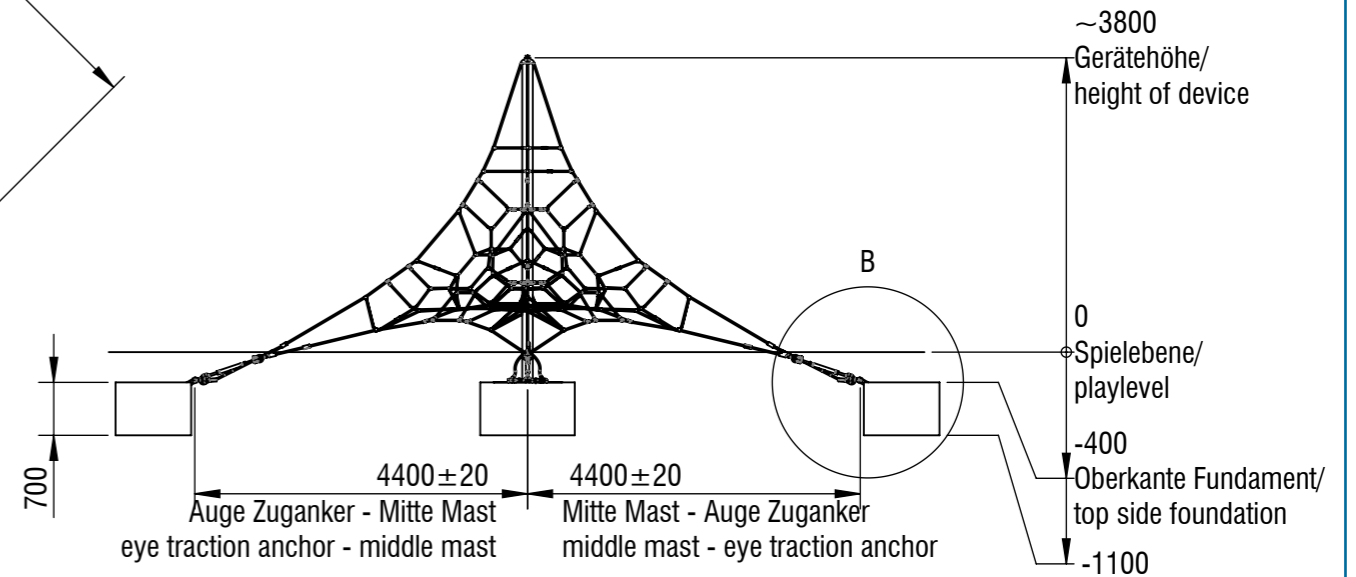
© smb Seilspielgeräte Manufaktur GmbH Berlin

Gerätename / equipment name	Vaalsberger	smb Seilspielgeräte GmbH Berlin in Hoppegarten Technikerstraße 6/8 DE-15366 Hoppegarten Fon. +49 (0)3342 / 50837-20 Fax. +49 (0)3342 / 50837-80 info@smb.berlin www.smb.berlin
Artikelnummer / article number	1142041	
Maßstab / scale	1:100	
Datum / date	11.04.2024	

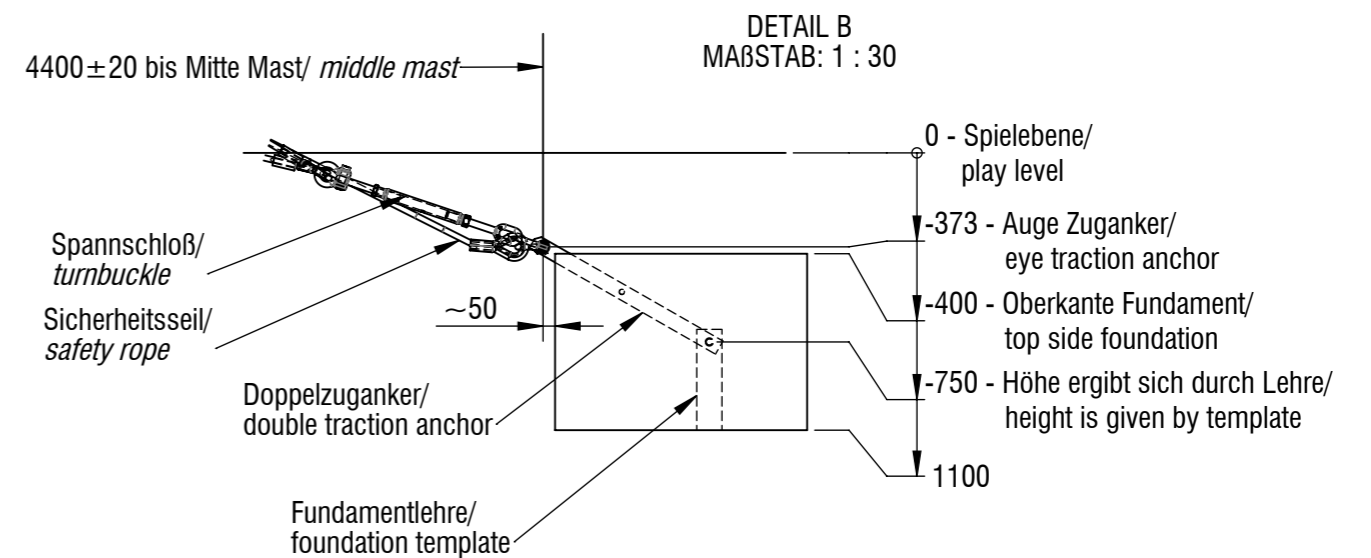
Planvorlage 2 / draft plan 2



DETAIL C
MAßSTAB: 1 : 30



DETAIL A
MAßSTAB: 1 : 30



DETAIL B
MAßSTAB: 1 : 30

© smb Seilspielgeräte Manufaktur GmbH Berlin



Fundament Anzahl/ number of foundations: 5 St.
Betonmenge/ Concrete quantity: 3,93 m³
Mindestbetongüte/ minimum concrete quality: C20/ 25 (B25)
Abbindezeit/ setting time: ca. 8 Tage

Gerätename / equipment name	Vaalsberg	smb Seilspielgeräte GmbH Berlin in Hoppegarten Technikerstraße 6/8 DE-15366 Hoppegarten Fon. +49 (0)3342 / 50837-20 Fax. +49 (0)3342 / 50837-80 info@smb.berlin www.smb.berlin
Artikelnummer / article number	1142041	
Maßstab / scale	1:100	
Datum / date	11.04.2024	