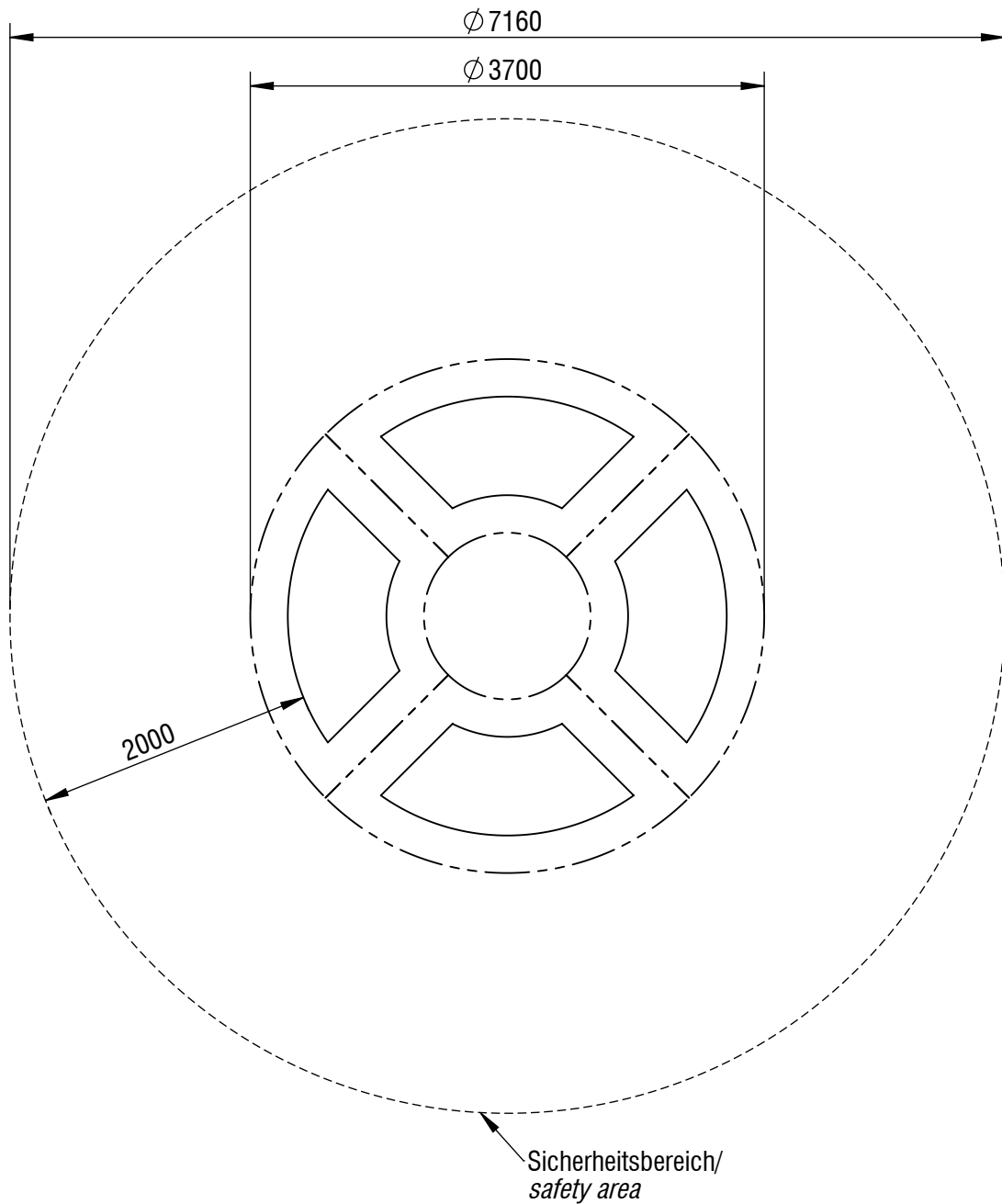


# Planvorlage 1 / draft plan 1



**Maximale freie Fallhöhe / max. free fall height:** 0,90m

**Gesamtfläche Fallbereich (inkl. Spielgeräte) / Total drop area (inkl. play equipment):** 40,26m<sup>2</sup>

**Gesamtfläche für vergossenen Fallschutz / Total drop area molded fall protection:** 36,35m<sup>2</sup>

  
**smb**  
 seilspielgeräte manufaktur berlin

© smb Seilspielgeräte Manufaktur GmbH Berlin

Gerätename / equipment name	modutramp® circle 90 insitu			smb Seilspielgeräte GmbH Berlin in Hoppegarten Technikerstraße 6/8 DE-15366 Hoppegarten Fon. +49 (0)3342 / 50837-20 Fax. +49 (0)3342 / 50837-80 info@smb.berlin www.smb.berlin
Artikelnummer / article number	723210110			
Maßstab / scale	1:50	Maßangaben / dimensions	mm	
Format / format	A4	Datum / date	19.12.2024	