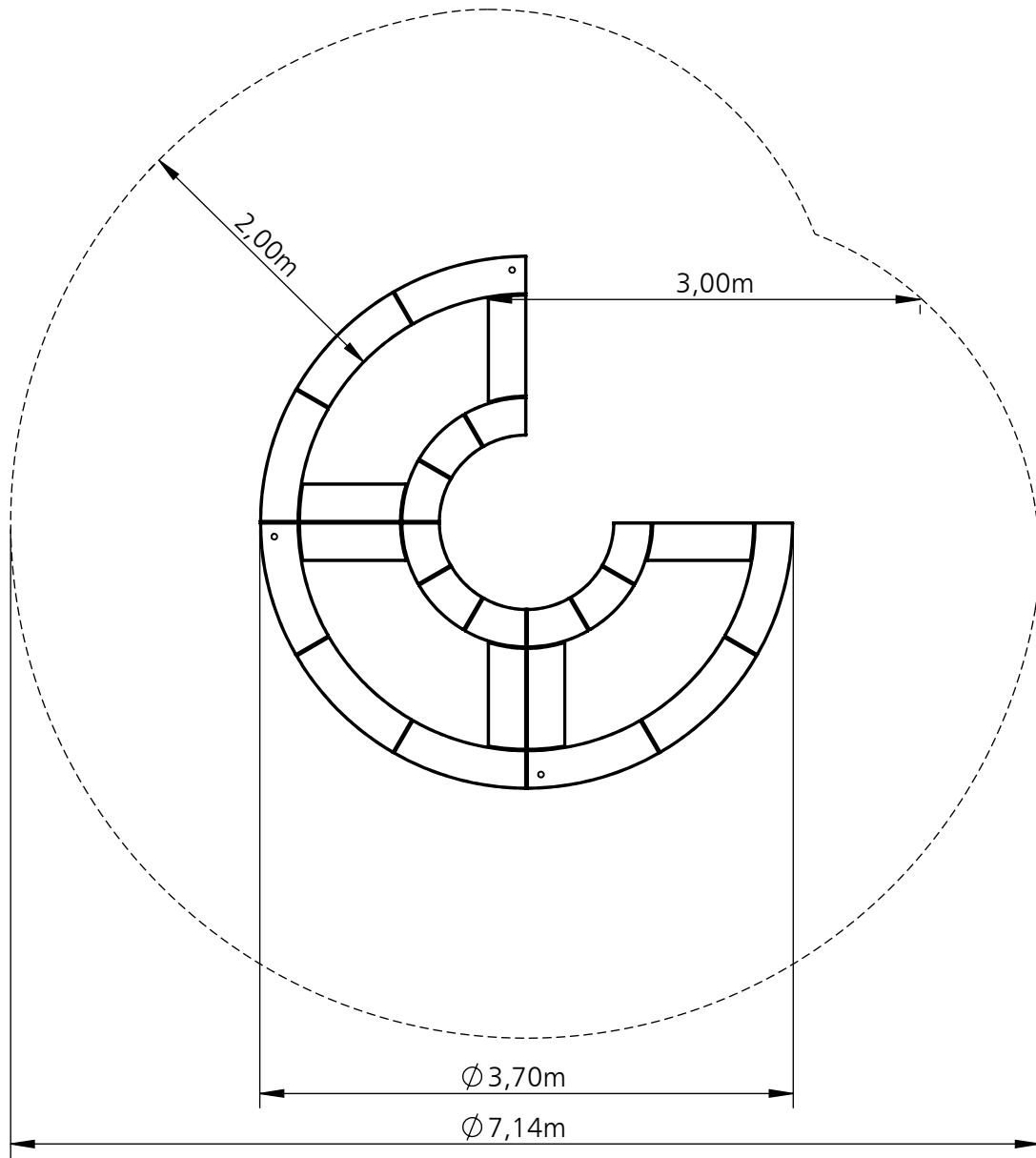


Planvorlage 1 / draft plan 1



Der Sicherheitsbereich gilt ebenfalls für die insitu-Variante.
 The safety area is also valid for the insitu variants.



Gerätename / <i>equipment name</i>	Trampolin modulus C	smb Seilspielgeräte GmbH Berlin in Hoppegarten Technikerstraße 6/8 DE-15366 Hoppegarten Fon. +49 (0)3342 / 50837-20 Fax. +49 (0)3342 / 50837-80 info@smb.berlin www.smb.berlin
Artikelnummer / <i>article number</i>	7232201	
Maßstab / <i>scale</i>	1:50	
Datum / <i>date</i>	05.11.2019	