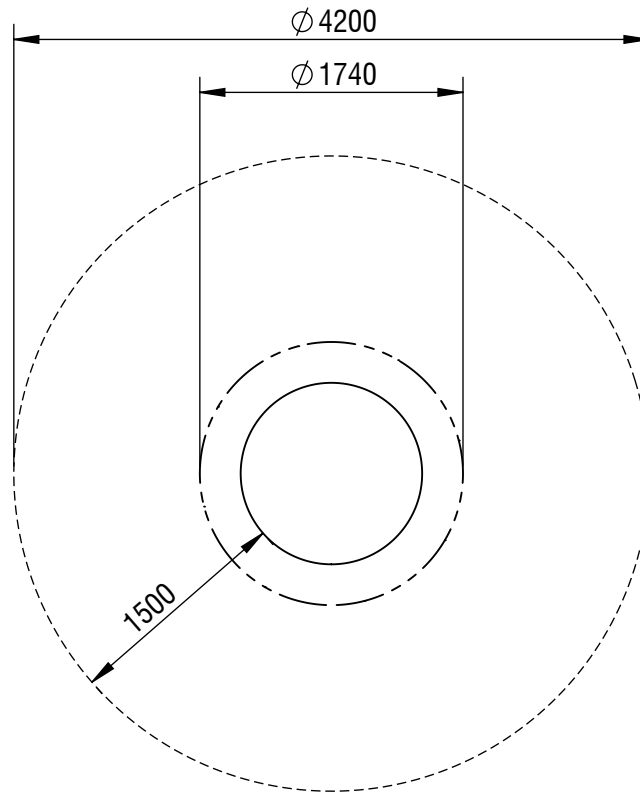


Planvorlage 1 / draft plan 1



Maximale freie Fallhöhe / *max. free fall height*: 0,90m

Gesamtfläche Fallbereich (inkl. Spielgeräte) / *Total drop area (inkl. play equipment)*: 13,85m²

Gesamtfläche für vergossenen Fallschutz / *Total drop area molded fall protection*: 12,72m²



Gerätename / <i>equipment name</i>	Trampolin Pi insitu			smb Seilspielgeräte GmbH Berlin in Hoppegarten Technikerstraße 6/8 DE-15366 Hoppegarten Fon. +49 (0)3342 / 50837-20 Fax. +49 (0)3342 / 50837-80 info@smb.berlin www.smb.berlin
Artikelnummer / <i>article number</i>	722100110			
Maßstab / <i>scale</i>	1:50	Maßangaben / <i>dimensions</i>	mm	
Format / <i>format</i>	A4	Datum / <i>date</i>	17.10.2024	