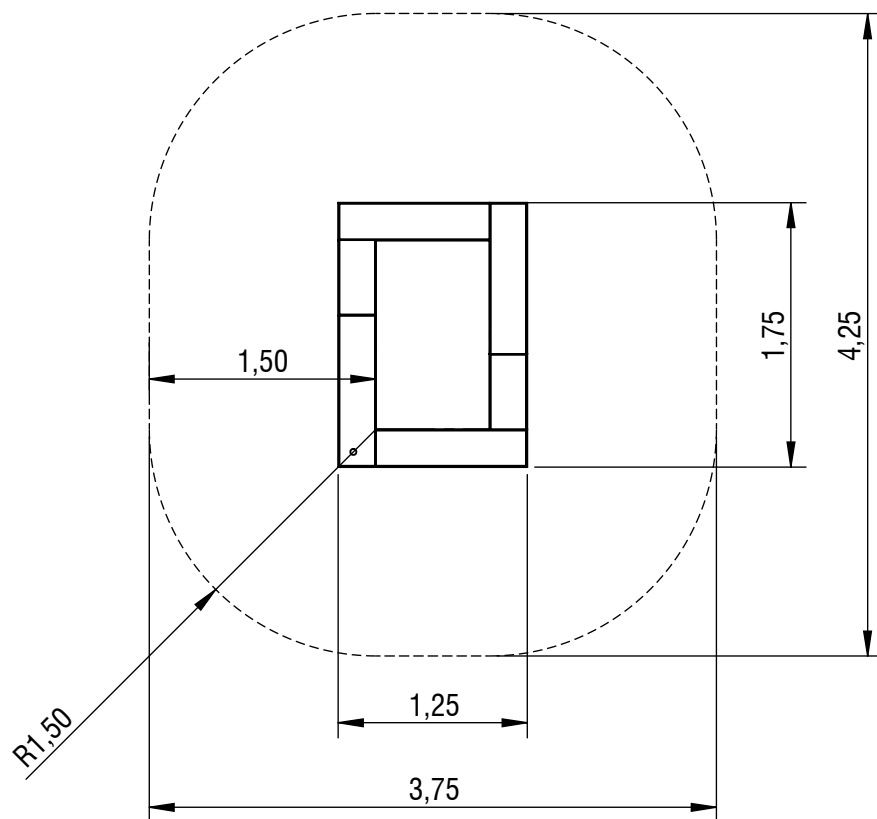


# Planvorlage 1 / draft plan 1



Gerätename / <i>equipment name</i>	Trampolin M / M insitu	smb Seilspielgeräte GmbH Berlin in Hoppegarten Technikerstraße 6/8 DE-15366 Hoppegarten Fon. +49 (0)3342 / 50837-20 Fax. +49 (0)3342 / 50837-80 info@smb.berlin www.smb.berlin
Artikelnummer / <i>article number</i>	7210101s / 721010110s	
Maßstab / <i>scale</i>	1:50	
Datum / <i>date</i>	25.01.2024	