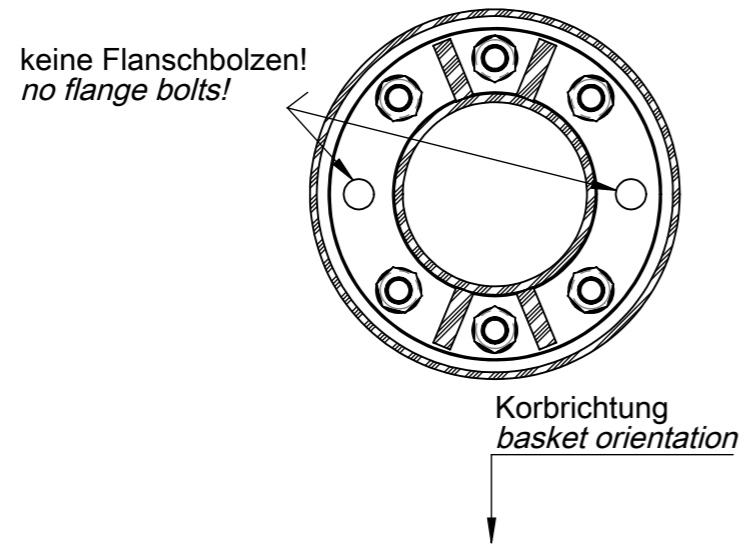
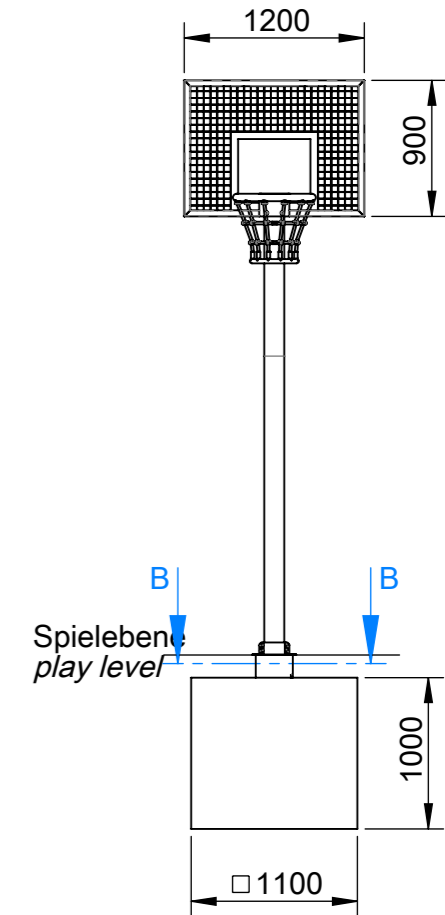
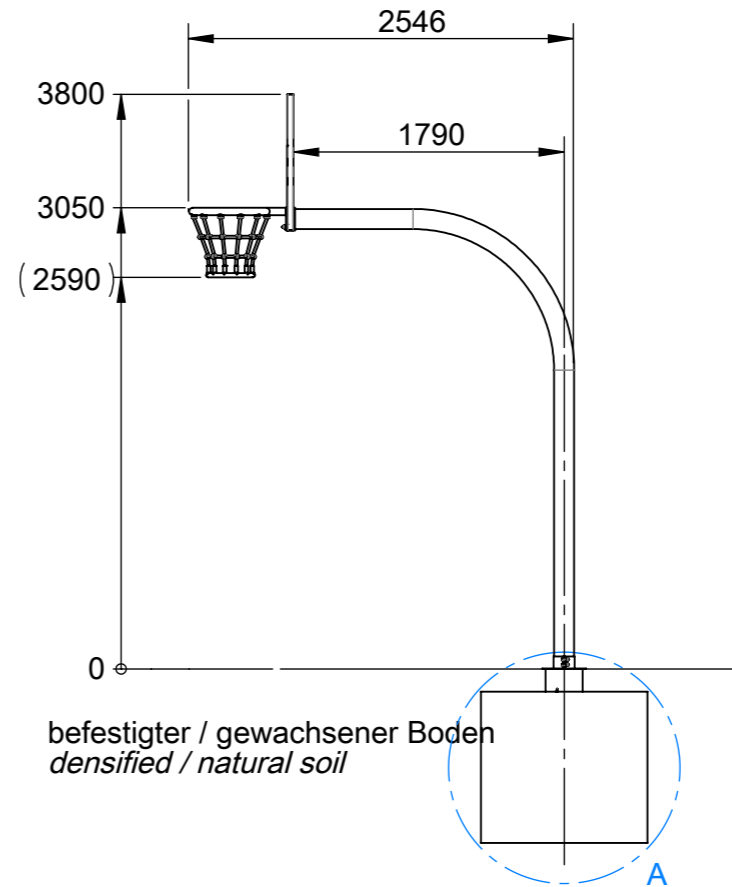
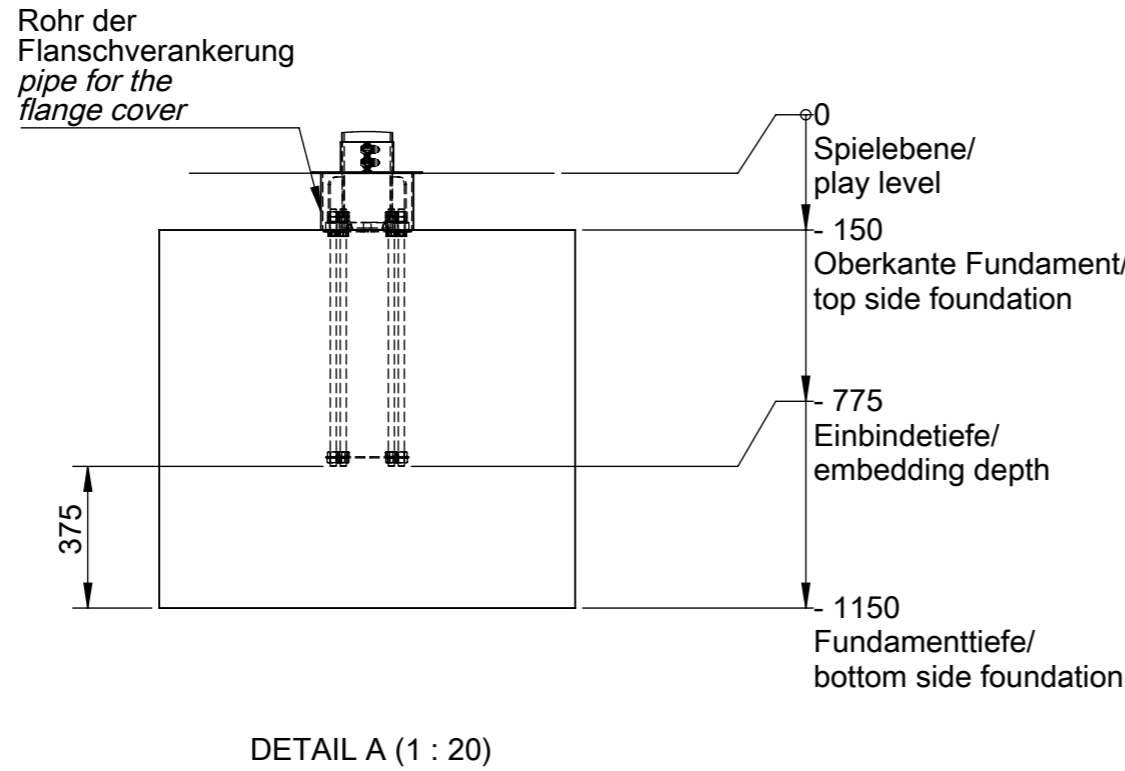
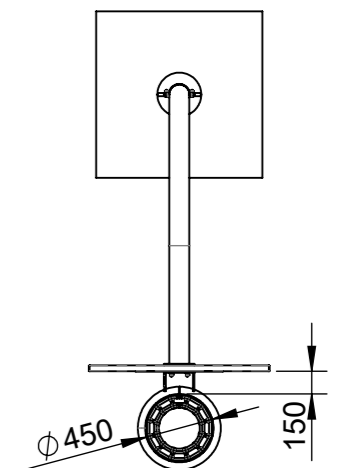


# Planvorlage 1 / draft plan 1



B-B (1 : 5)  
Anordnung der Flanschbolzen beachten!  
Check arrangement of the flange bolts!



Mindestbetongüte für die Fundamente: *minimum concrete quality:*  
C20/ 25 (B25) (plastisch, mind. erdfeucht) C20/ C25 (B25)  
Abbindezeit: ca. 8 Tage *setting time: approx. 8 days*  
Benötigte Menge: ca. 1,21 m<sup>3</sup> *required quantity: 1.21 m<sup>3</sup>*

Gerätename / equipment name	Streetball-Anlage - verlängerte Matstauslage 1780mm	smb Seilsportgeräte GmbH Berlin in Hoppegarten Technikerstraße 6/8 DE-15366 Hoppegarten Fon. +49 (0)3342 / 50837-20 Fax. +49 (0)3342 / 50837-80 info@smb.berlin www.smb.berlin
Artikelnummer / article number	7010025	
Maßstab / scale	1:50	
Datum / date	05.05.2023	