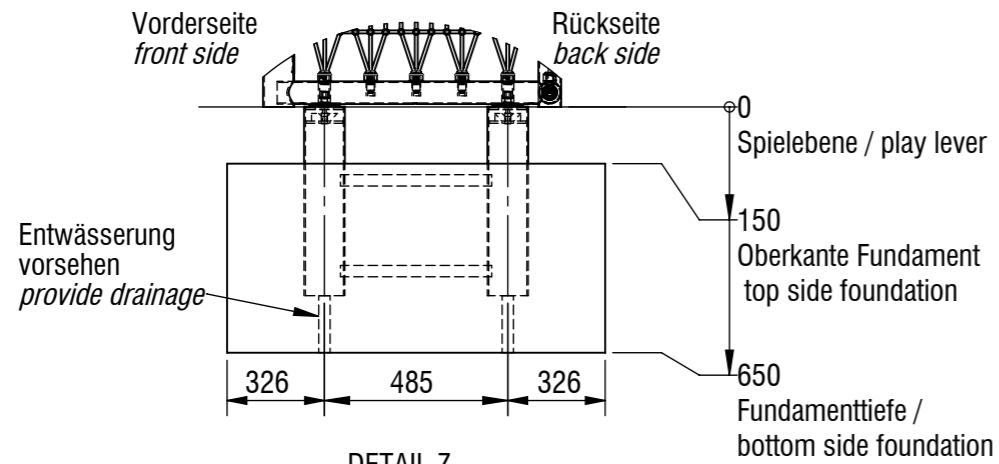
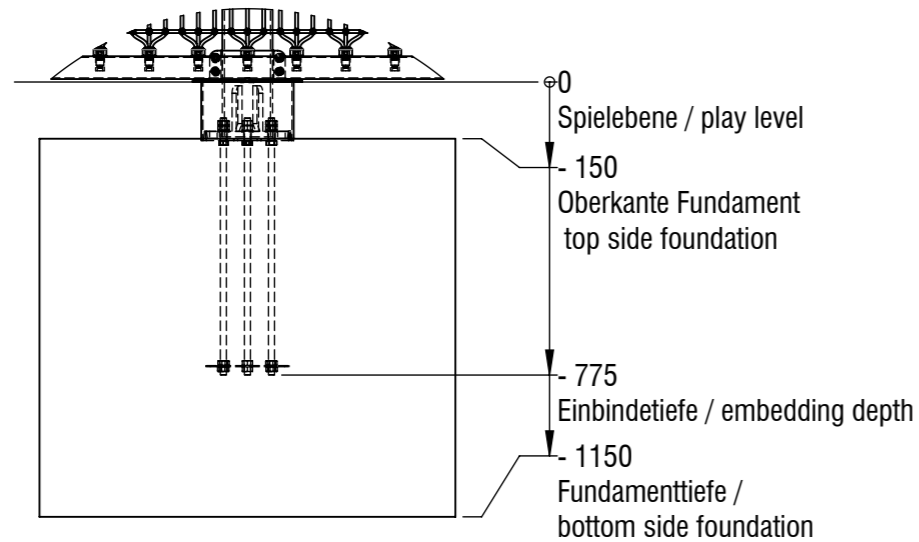


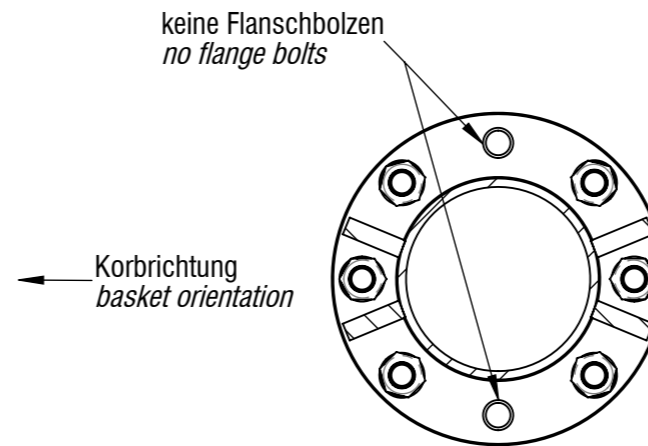
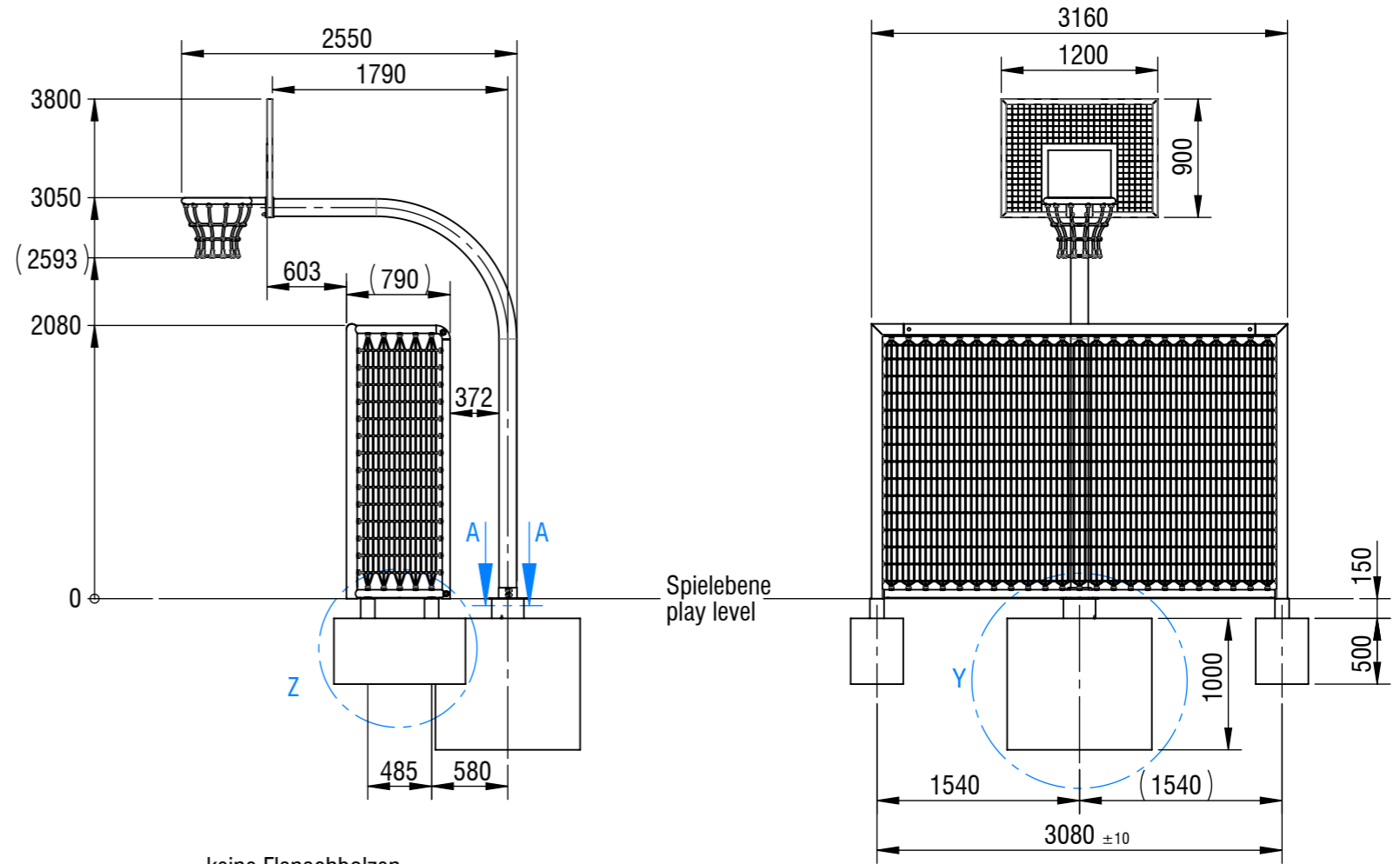
Planvorlage 1 / draft plan 1



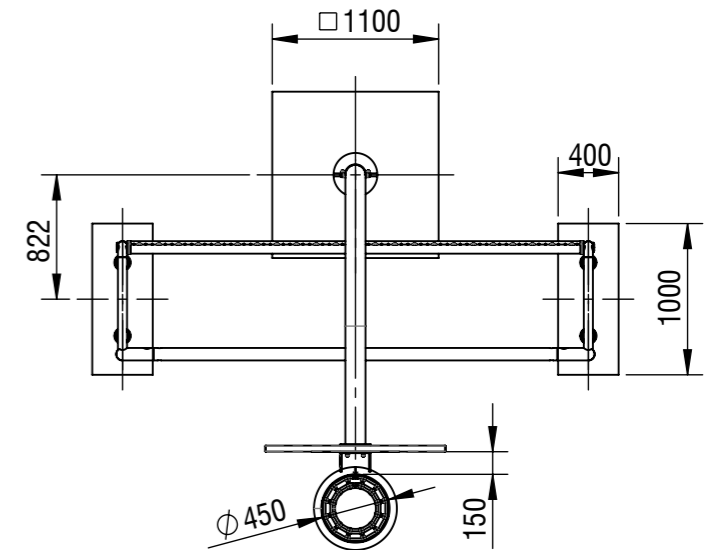
DETAIL Z
MAßSTAB: 1 : 20
Fundamentdetail
foundation detail
citytor original



DETAIL Y
MAßSTAB: 1 : 20
Fundamentdetail
Streetball-Anlage
foundation detail
streetball equipment



A-A (1 : 5)
Anordnung der Flanschbolzen beachten!
Check the arrangement of the flange bolts!



Fundament Anzahl/ number of foundations: 3
Betonmenge/ Concrete quantity: 1,7m³
Mindestbetongüte/ minimum concrete quality: C20/ 25 (B25)
Abbindezeit/ setting time: ca. 8 Tage/ approx. 8 days

Gerätename / equipment name	citytor Kombi-Anlage			smb Seilsportgeräte GmbH Berlin in Hoppegarten Technikerstraße 6/8 DE-15366 Hoppegarten Fon. +49 (0)3342 / 50837-20 Fax. +49 (0)3342 / 50837-80 info@smb.berlin www.smb.berlin
Artikelnummer / article number	7050011			
Maßstab / scale	1:50	Maßangaben / dimensions	mm	
Format / format	A3	Datum / date	18.12.2024	