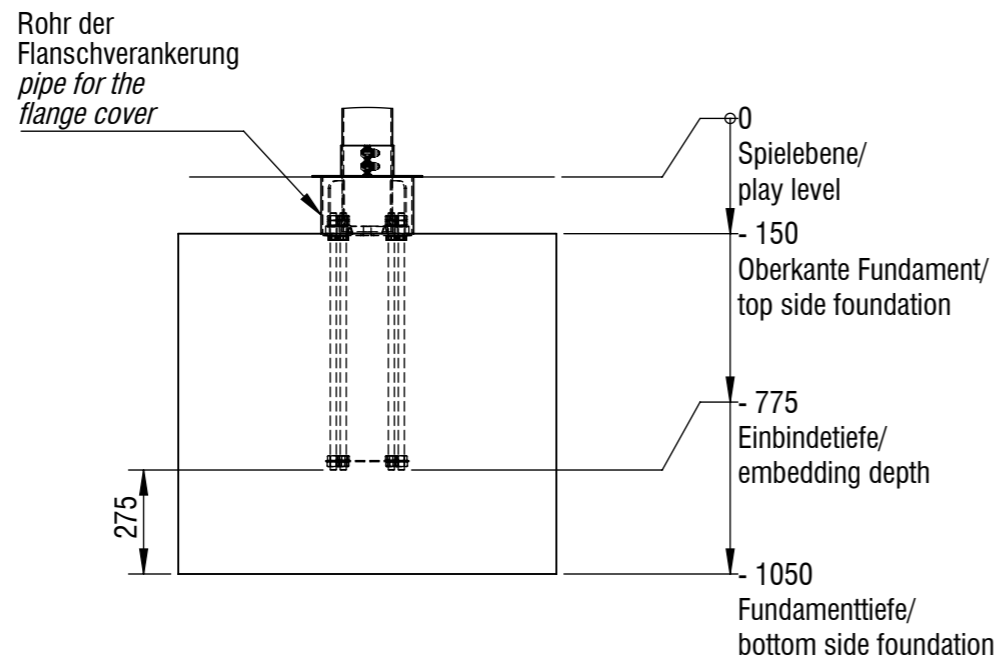
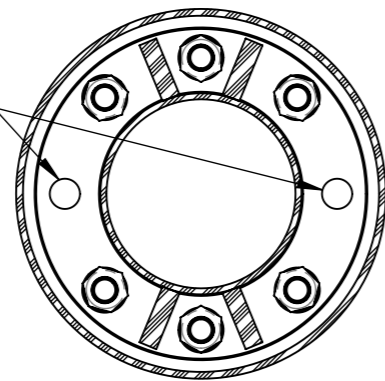


# Planvorlage 1 / draft plan 1



DETAIL A (1 : 20)

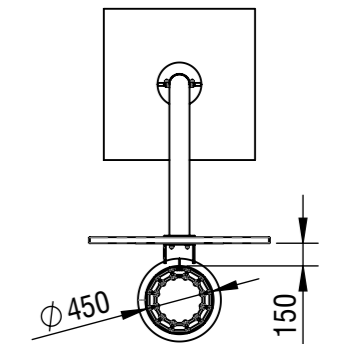
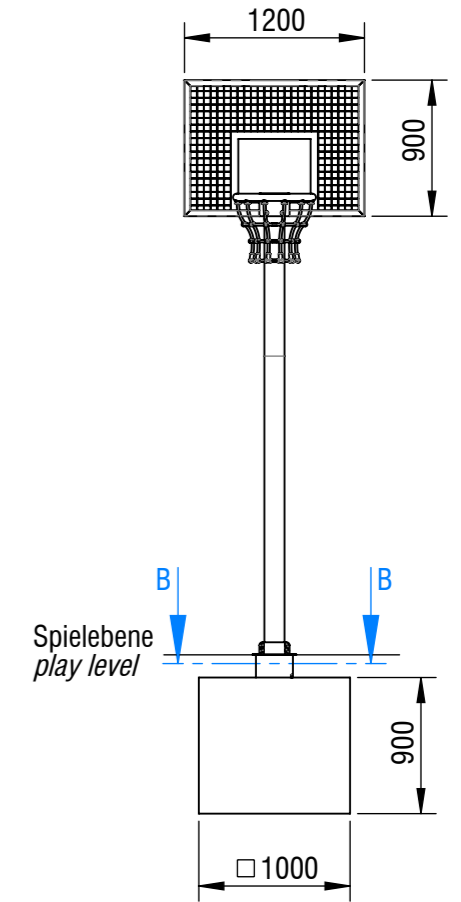
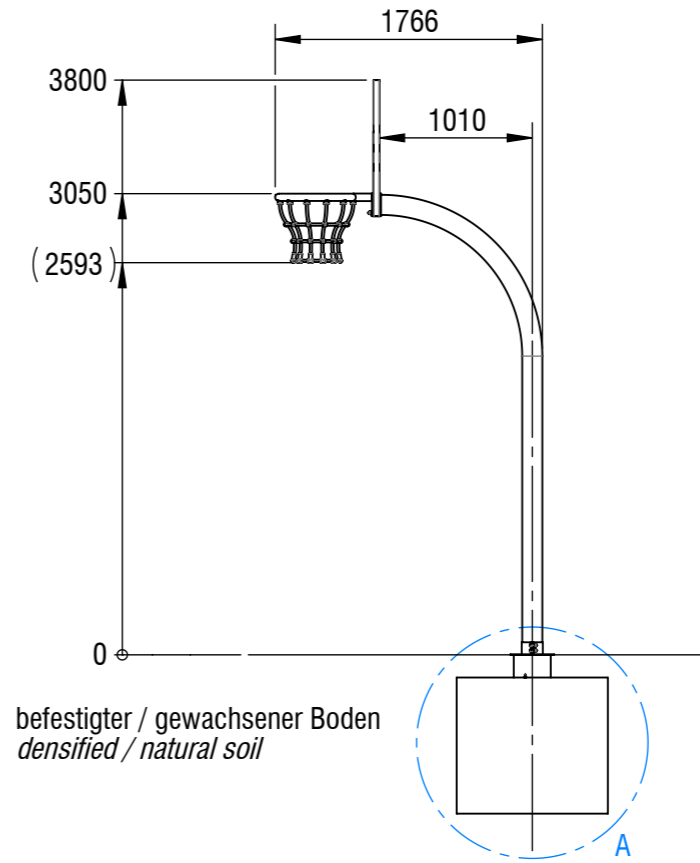
keine Flanschbolzen!  
no flange bolts!



Korbrichtung  
basket orientation

B-B (1 : 5)

Anordnugn der Flanschbolzen beachten!  
Check the arrangement of the flange bolts!



Fundament Anzahl/ *number of foundation*: 1  
 Betonmenge/ *Concrete quantity*: 0,9 m<sup>3</sup>  
 Mindestbetongüte/ *minimum concrete quality*: C20/ 25 (B25)  
 Abbindezeit/ *setting time*: ca. 8 Tage/ approx. 8 days

Gerätename / <i>equipment name</i>	Streetball-Anlage mit Korb 99 classic	smb Seilsportgeräte GmbH Berlin in Hoppegarten Technikerstraße 6/8 DE-15366 Hoppegarten Fon. +49 (0)3342 / 50837-20 Fax. +49 (0)3342 / 50837-80 info@smb.berlin www.smb.berlin
Artikelnummer / <i>article number</i>	7010021	
Maßstab / <i>scale</i>	1:50	
Datum / <i>date</i>	26.04.2024	