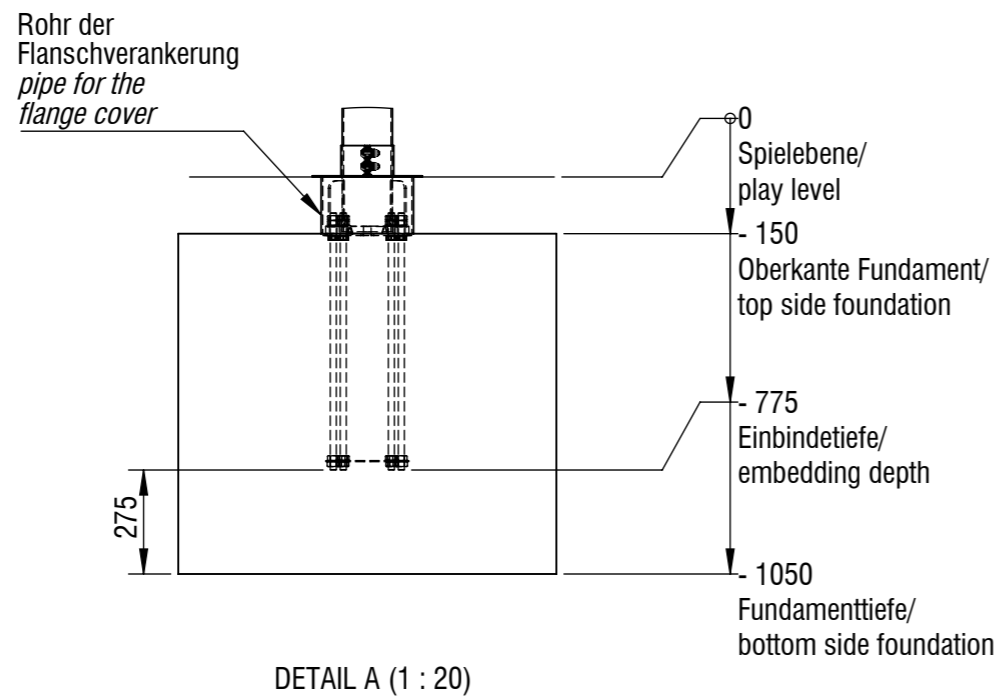
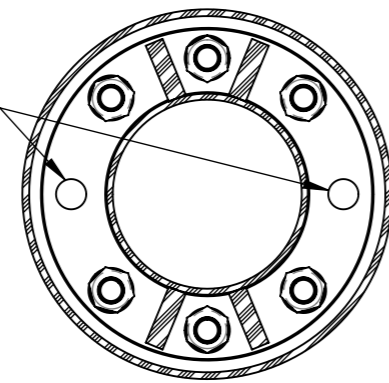


Planvorlage 1 / draft plan 1



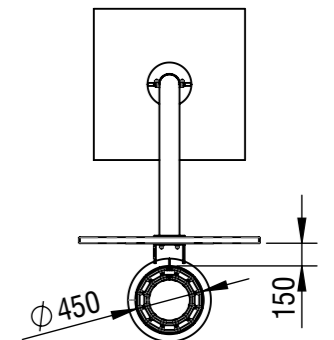
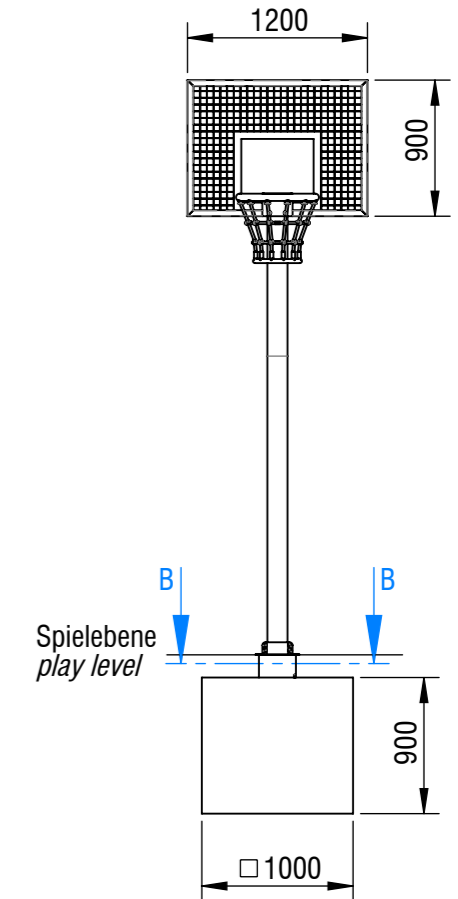
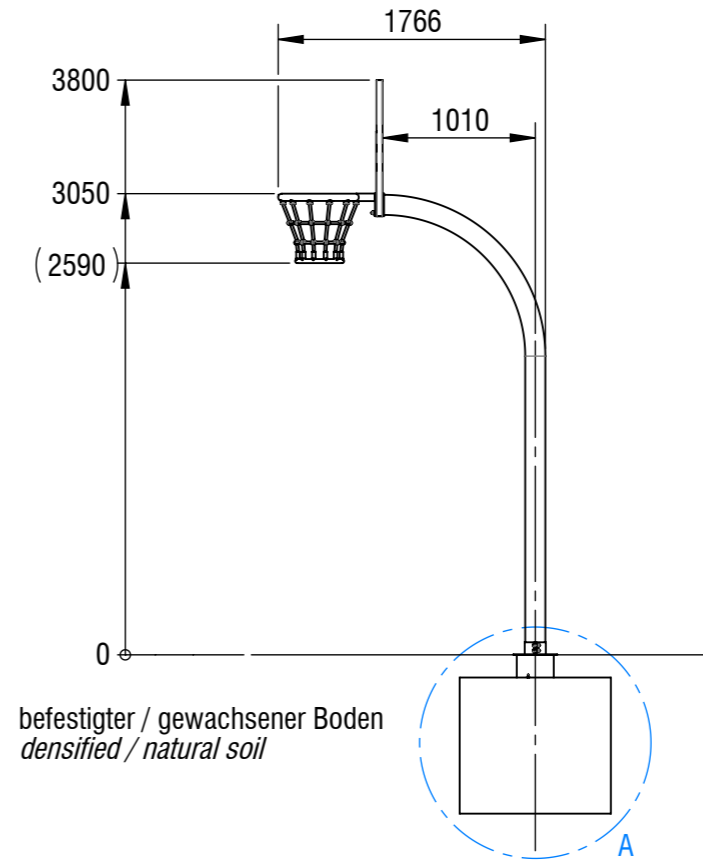
keine Flanschbolzen!
no flange bolts!



Korbrichtung
basket orientation

B-B (1 : 5)

Anordnugn der
Flanschbolzen beachten!
Check the arrangement
of the flange bolts!



Gerätename / equipment name	Streetball-Anlage mit Korb SBK-01	smb Seilspielgeräte GmbH Berlin in Hoppegarten Technikerstraße 6/8 DE-15366 Hoppegarten Fon. +49 (0)3342 / 50837-20 Fax. +49 (0)3342 / 50837-80 info@smb.berlin www.smb.berlin
Artikelnummer / article number	7010021	
Maßstab / scale	1:50	
Datum / date	26.04.2024	
Fundament Anzahl / number of foundation: 1		
Betonmenge / Concrete quantity: 0,9 m ³		
Mindestbetongüte / minimum concrete quality: C20/ 25 (B25)		
Abbindezeit / setting time: ca. 8 Tage / approx. 8 days		