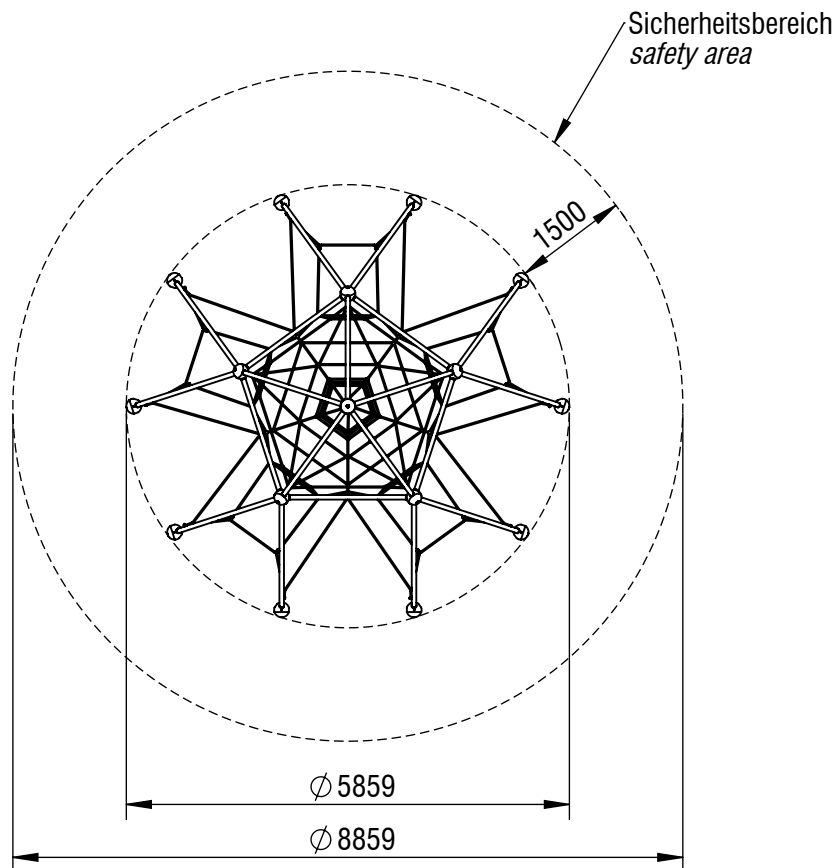
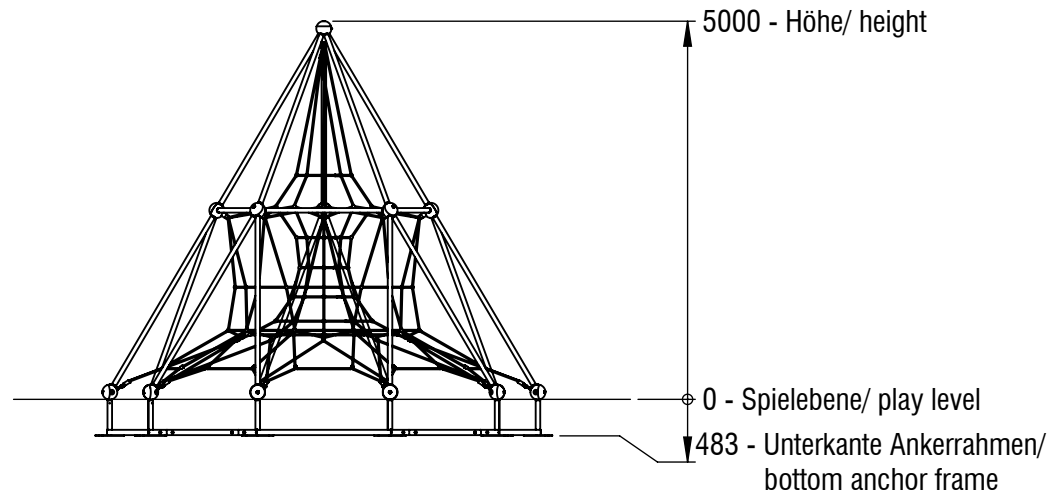


Planvorlage 1 / draft plan 1



Gerätename / <i>equipment name</i>	Skyclimber			smb Seilspielgeräte GmbH Berlin in Hoppegarten Technikerstraße 6/8 DE-15366 Hoppegarten Fon. +49 (0)3342 / 50837-20 Fax. +49 (0)3342 / 50837-80 info@smb.berlin www.smb.berlin
Artikelnummer / <i>article number</i>	3449001			
Maßstab / <i>scale</i>	1:100	Maßangaben / <i>dimensions</i>	mm	
Format / <i>format</i>	A4	Datum / <i>date</i>	11.09.2024	