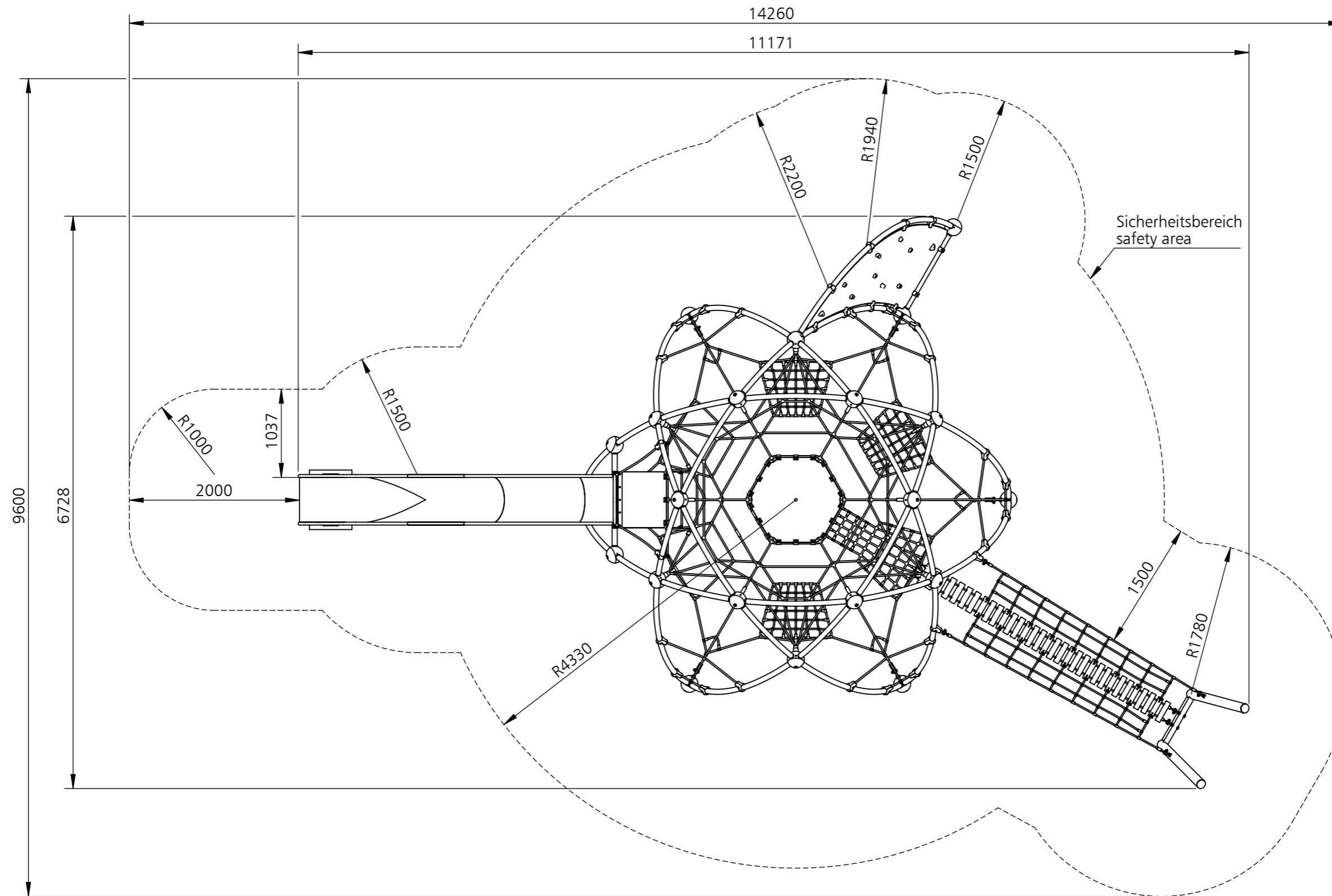


Planvorlage 1 / draft plan 1

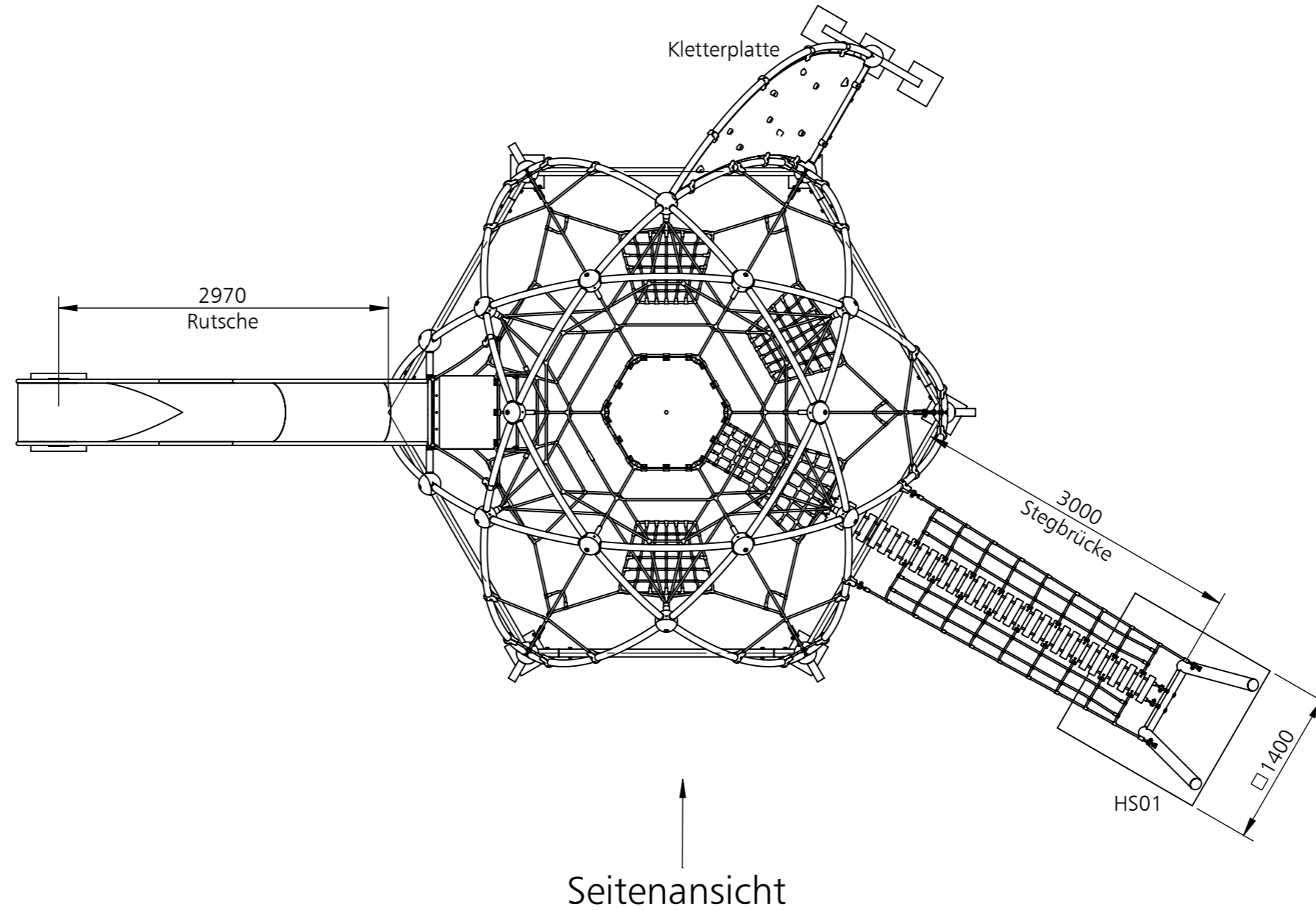


© smb Seilspielgeräte Manufaktur GmbH Berlin

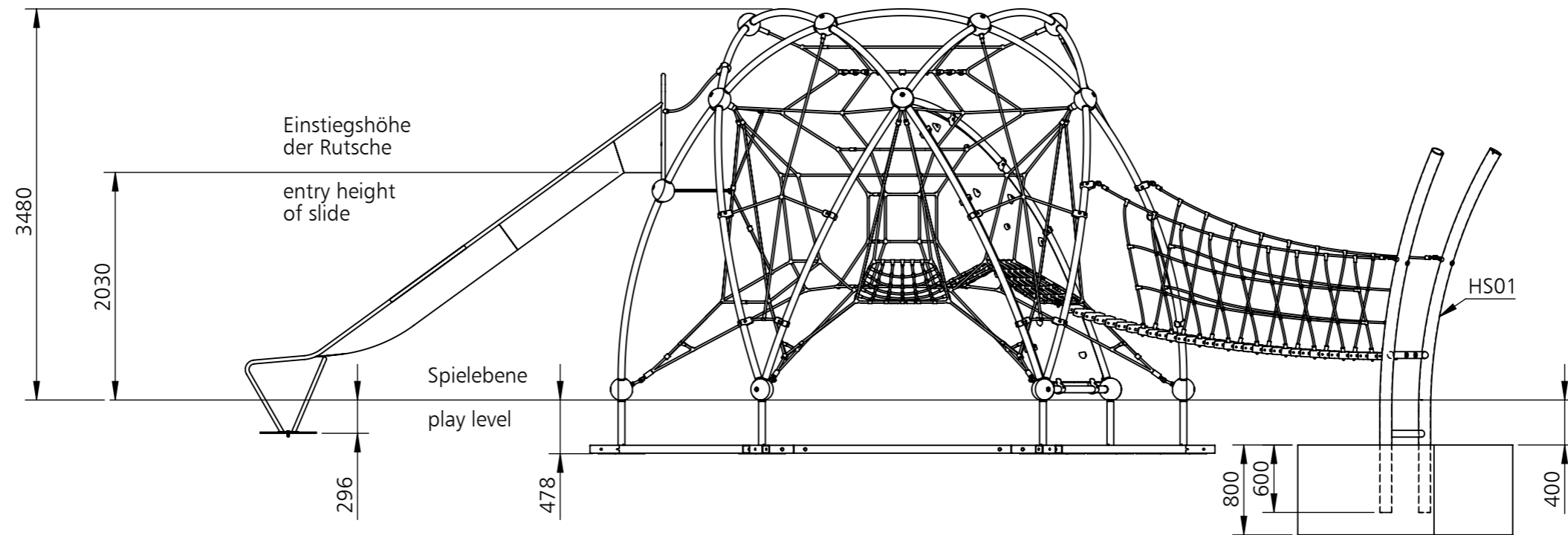


Maximale freie Fallhöhe / *max. free fall height*: 2,78 m
 Gesamtfläche Fallbereich / *Total drop area*: 82,29 m²

Gerätename / <i>equipment name</i>	SIRIUS Variante 4			smb Seilspielgeräte GmbH Berlin in Hoppegarten Technikerstraße 6/8 DE-15366 Hoppegarten Fon. +49 (0)3342 / 50837-20 Fax. +49 (0)3342 / 50837-80 info@smb.berlin www.smb.berlin
Artikelnummer / <i>article number</i>	3535005			
Maßstab / <i>scale</i>	1:50	Maßangaben / <i>dimensions</i>	mm	
Format / <i>format</i>	A3	Datum / <i>date</i>	09.10.2024	



Gerätename / <i>equipment name</i>	SIRIUS Variante 4			smb Seilspielgeräte GmbH Berlin in Hoppegarten Technikerstraße 6/8 DE-15366 Hoppegarten Fon. +49 (0)3342 / 50837-20 Fax. +49 (0)3342 / 50837-80 info@smb.berlin www.smb.berlin
Artikelnummer / <i>article number</i>	3535005			
Maßstab / <i>scale</i>	1:50	Maßangaben / <i>dimensions</i>	mm	
Format / <i>format</i>	A3	Datum / <i>date</i>	09.10.2024	



Seitenansicht

Gerätename / equipment name	SIRIUS Variante 4			smb Seilspielgeräte GmbH Berlin in Hoppegarten Technikerstraße 6/8 DE-15366 Hoppegarten Fon. +49 (0)3342 / 50837-20 Fax. +49 (0)3342 / 50837-80 info@smb.berlin www.smb.berlin
Artikelnummer / article number	3535005			
Maßstab / scale	1:50	Maßangaben / dimensions	mm	
Format / format	A3	Datum / date	09.10.2024	