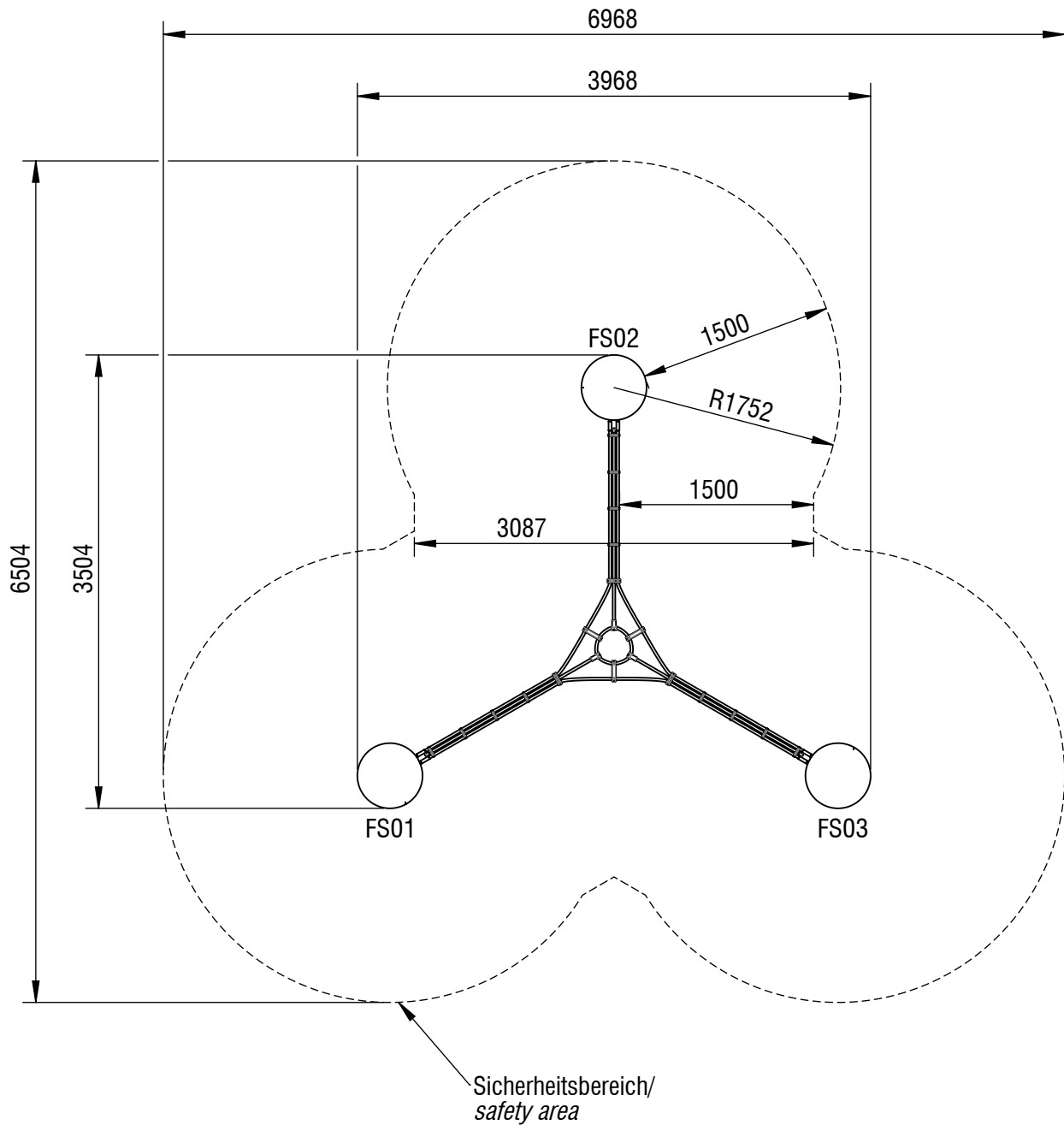


# Planvorlage 1 / draft plan 1

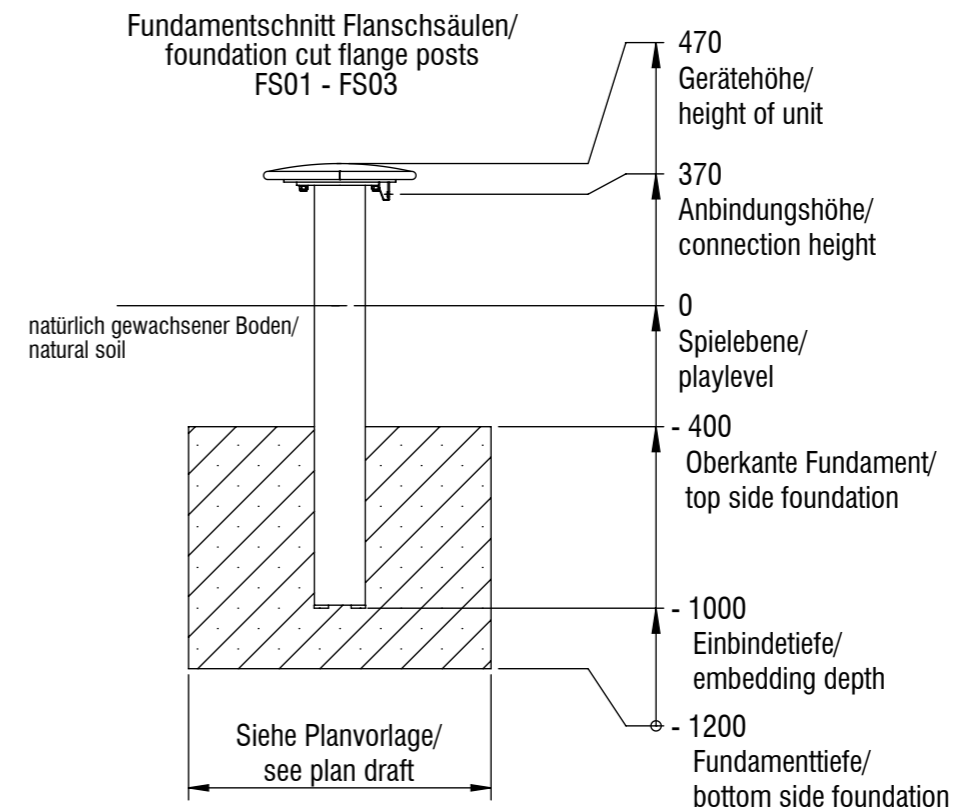
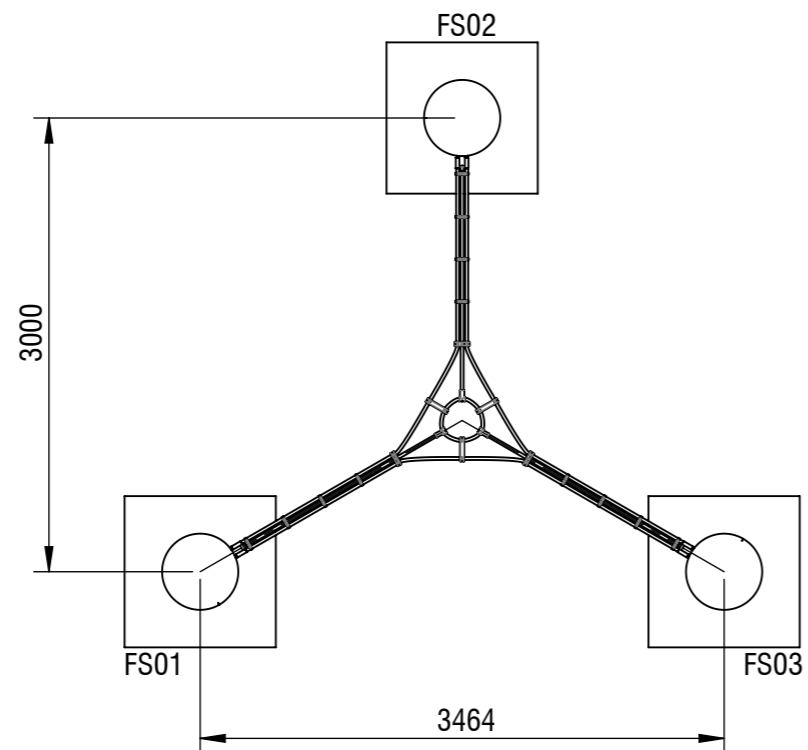
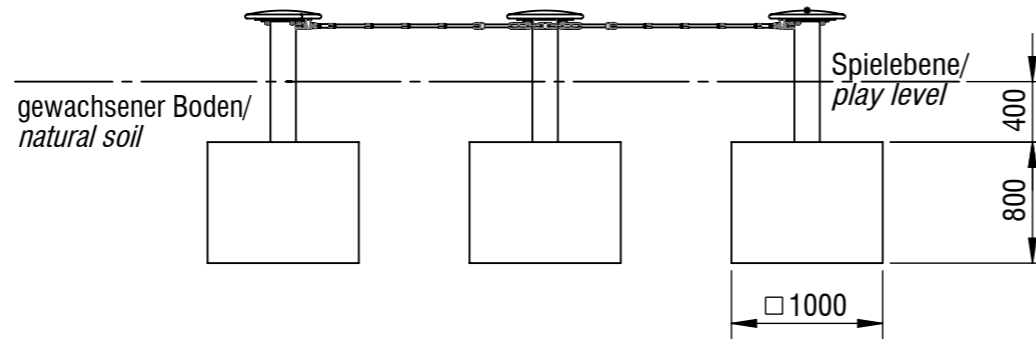


Maximale freie Fallhöhe / *max. free fall height*: 0,47 m  
 Gesamtfläche Fallbereich / *Total drop area*: 29,56 m<sup>2</sup>

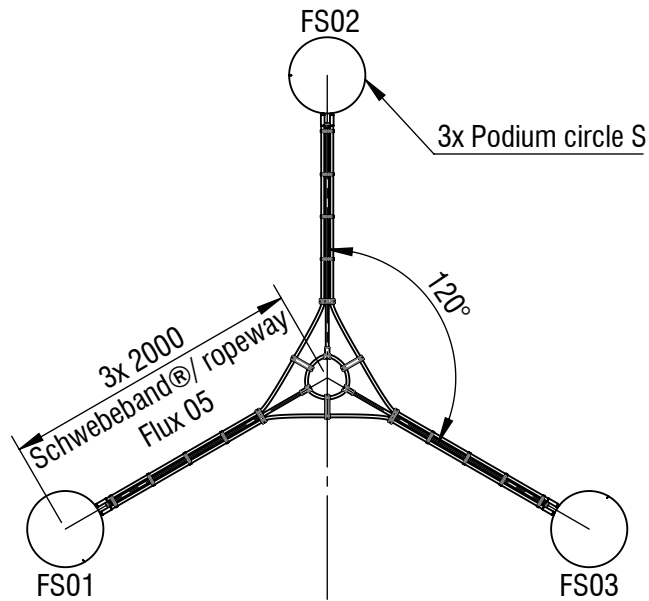


Gerätename / <i>equipment name</i>	Schwebbandanlage Flux Variante 5			smb Seilspielgeräte GmbH Berlin in Hoppegarten Technikerstraße 6/8 DE-15366 Hoppegarten Fon. +49 (0)3342 / 50837-20 Fax. +49 (0)3342 / 50837-80 info@smb.berlin www.smb.berlin
Artikelnummer / <i>article number</i>	7216234			
Maßstab / <i>scale</i>	1:50	Maßangaben / <i>dimensions</i>	mm	
Format / <i>format</i>	A4	Datum / <i>date</i>	27.09.2024	

# Planvorlage 1 / draft plan 1



Gerätename / <i>equipment name</i>	Schwebbandanlage Flux Variante 5			smb Seilspielgeräte GmbH Berlin in Hoppegarten Technikerstraße 6/8 DE-15366 Hoppegarten Fon. +49 (0)3342 / 50837-20 Fax. +49 (0)3342 / 50837-80 info@smb.berlin www.smb.berlin
Artikelnummer / <i>article number</i>	7216234			
Maßstab / <i>scale</i>	1:50	Maßangaben / <i>dimensions</i>	mm	
Format / <i>format</i>	A3	Datum / <i>date</i>	27.09.2024	



Gerätename / <i>equipment name</i>	Schwebandanlage Flux Variante 5			smb Seilspielgeräte GmbH Berlin in Hoppegarten Technikerstraße 6/8 DE-15366 Hoppegarten Fon. +49 (0)3342 / 50837-20 Fax. +49 (0)3342 / 50837-80 info@smb.berlin www.smb.berlin
Artikelnummer / <i>article number</i>	7216234			
Maßstab / <i>scale</i>	1:50	Maßangaben / <i>dimensions</i>	mm	
Format / <i>format</i>	A4	Datum / <i>date</i>	27.09.2024	