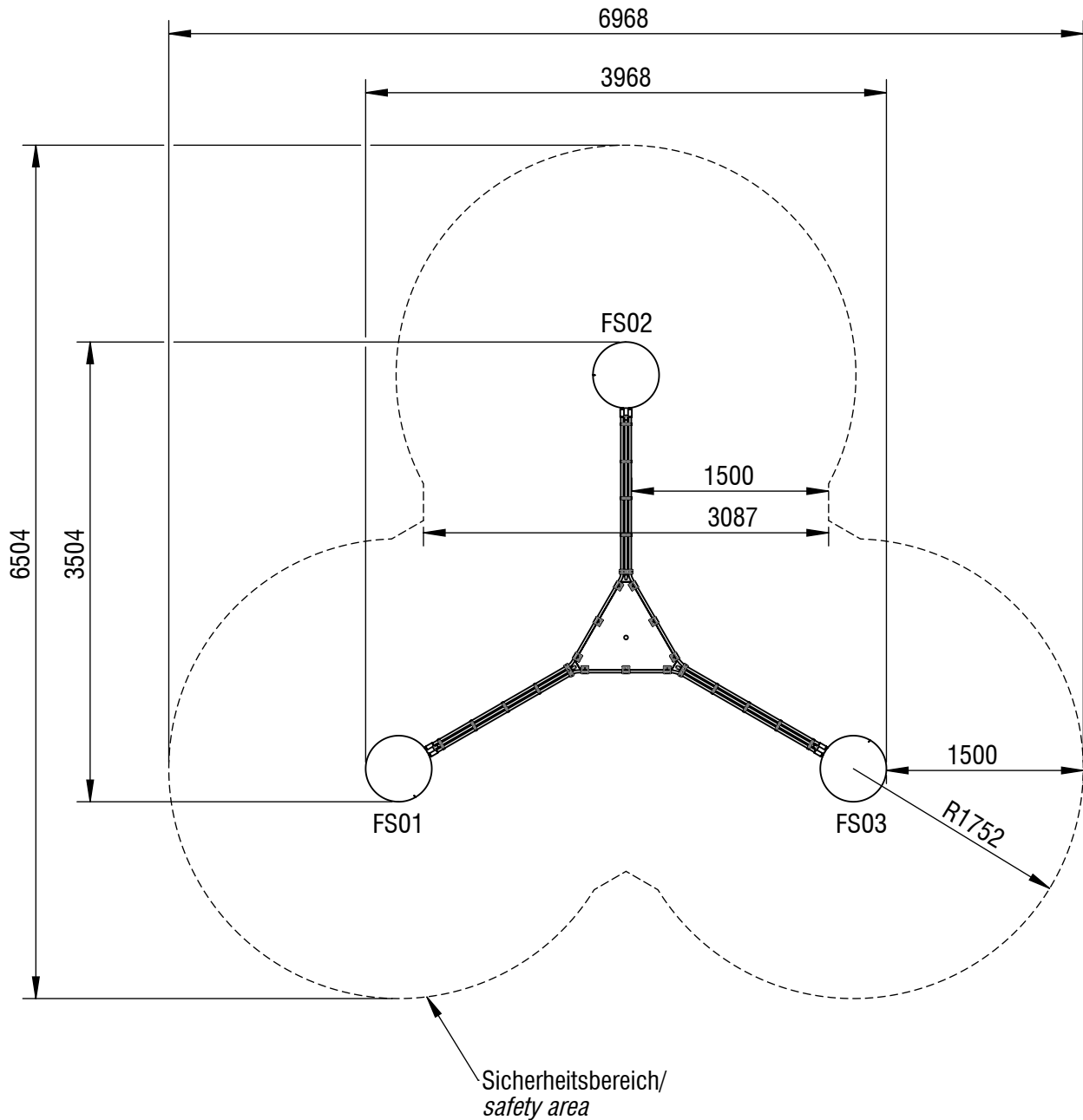


# Planvorlage 1 / draft plan 1



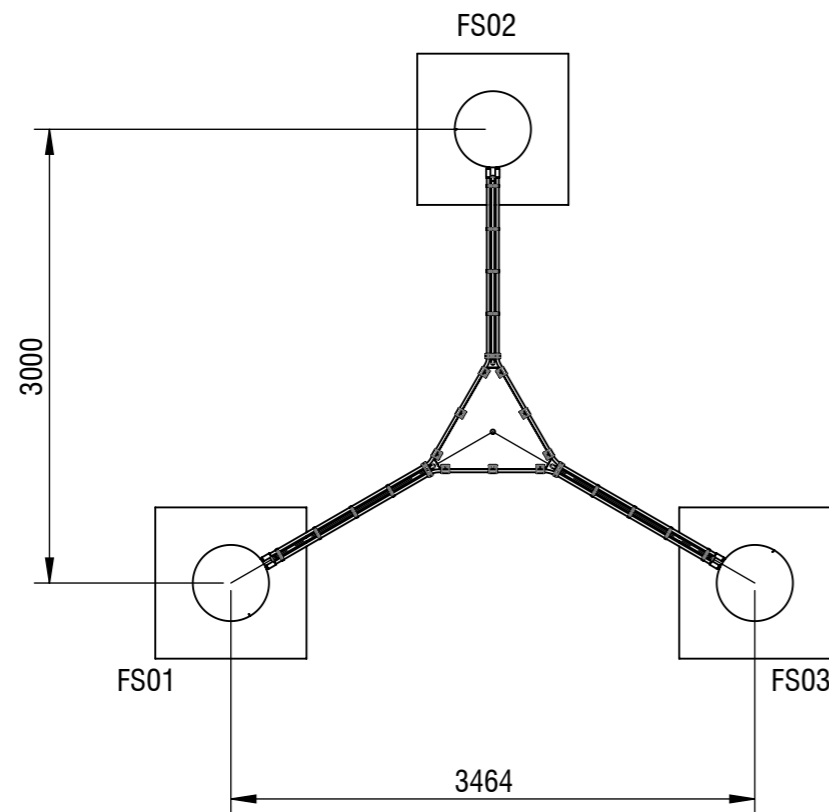
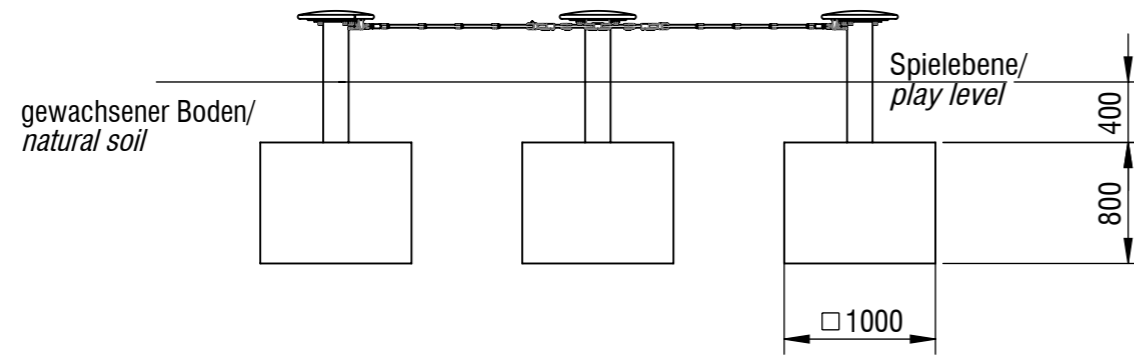
Maximale freie Fallhöhe / *max. free fall height*: 0,47 m  
 Gesamtfläche Fallbereich / *Total drop area*: 29,56 m<sup>2</sup>

  
**smb**  
 seilspielgeräte manufaktur berlin

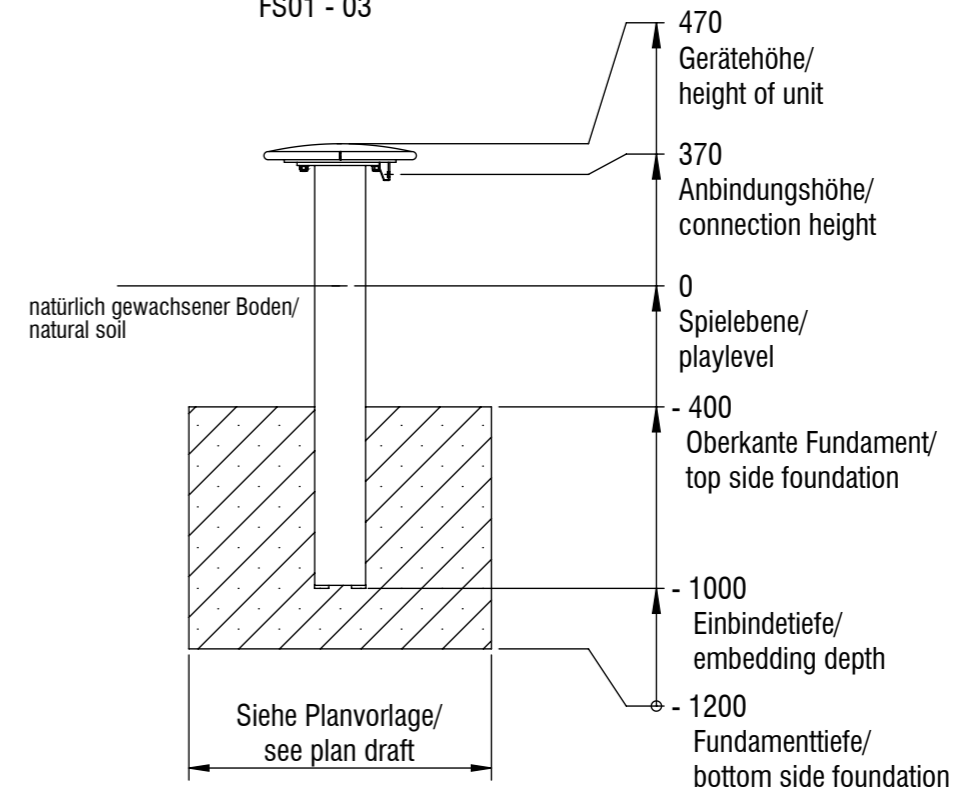
© smb Seilspielgeräte Manufaktur GmbH Berlin

Gerätename / <i>equipment name</i>	Schwebbandanlage Flux Variante 2			smb Seilspielgeräte GmbH Berlin in Hoppegarten Technikerstraße 6/8 DE-15366 Hoppegarten Fon. +49 (0)3342 / 50837-20 Fax. +49 (0)3342 / 50837-80 info@smb.berlin www.smb.berlin
Artikelnummer / <i>article number</i>	7216231			
Maßstab / <i>scale</i>	1:50	Maßangaben / <i>dimensions</i>	mm	
Format / <i>format</i>	A4	Datum / <i>date</i>	27.09.2024	

# Planvorlage 2 / draft plan 2



Fundamentalschnitt Flanschsäulen/  
foundation cut flange posts  
FS01 - 03

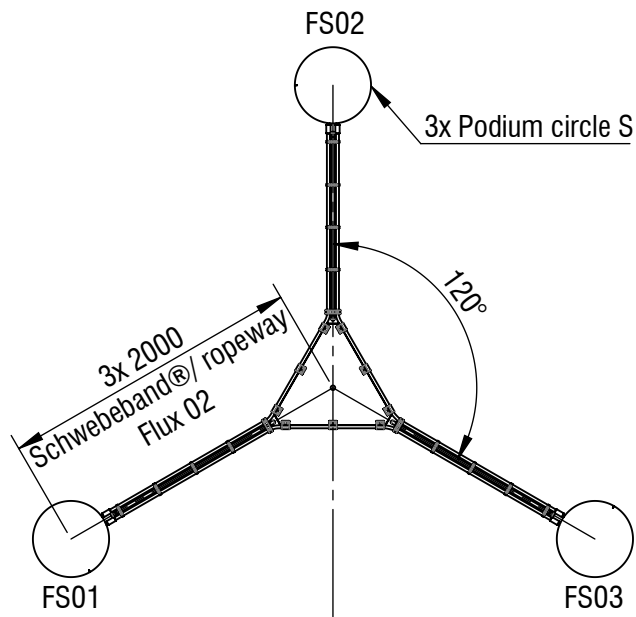


© smb Seilspielgeräte Manufaktur GmbH Berlin



Fundament Anzahl/ *number of foundations*: 3  
 Betonmenge/ *Concrete quantity*: 2,4 m<sup>3</sup>  
 Mindestbetongüte/ *minimum concrete quality*: C20/ 25 (B25)  
 Abbindezeit/ *setting time*: ca. 8 Tage/ approx. 8 days

Gerätename / <i>equipment name</i>	Schwebbandanlage Flux Variante 2			smb Seilspielgeräte GmbH Berlin in Hoppegarten Technikerstraße 6/8 DE-15366 Hoppegarten Fon. +49 (0)3342 / 50837-20 Fax. +49 (0)3342 / 50837-80 info@smb.berlin www.smb.berlin
Artikelnummer / <i>article number</i>	7216231			
Maßstab / <i>scale</i>	1:50	Maßangaben / <i>dimensions</i>	mm	
Format / <i>format</i>	A3	Datum / <i>date</i>	27.09.2024	



Gerätename / <i>equipment name</i>	Schwebandanlage Flux Variante 2			smb Seilspielgeräte GmbH Berlin in Hoppegarten Technikerstraße 6/8 DE-15366 Hoppegarten Fon. +49 (0)3342 / 50837-20 Fax. +49 (0)3342 / 50837-80 info@smb.berlin www.smb.berlin
Artikelnummer / <i>article number</i>	7216231			
Maßstab / <i>scale</i>	1:50	Maßangaben / <i>dimensions</i>	mm	
Format / <i>format</i>	A4	Datum / <i>date</i>	27.09.2024	