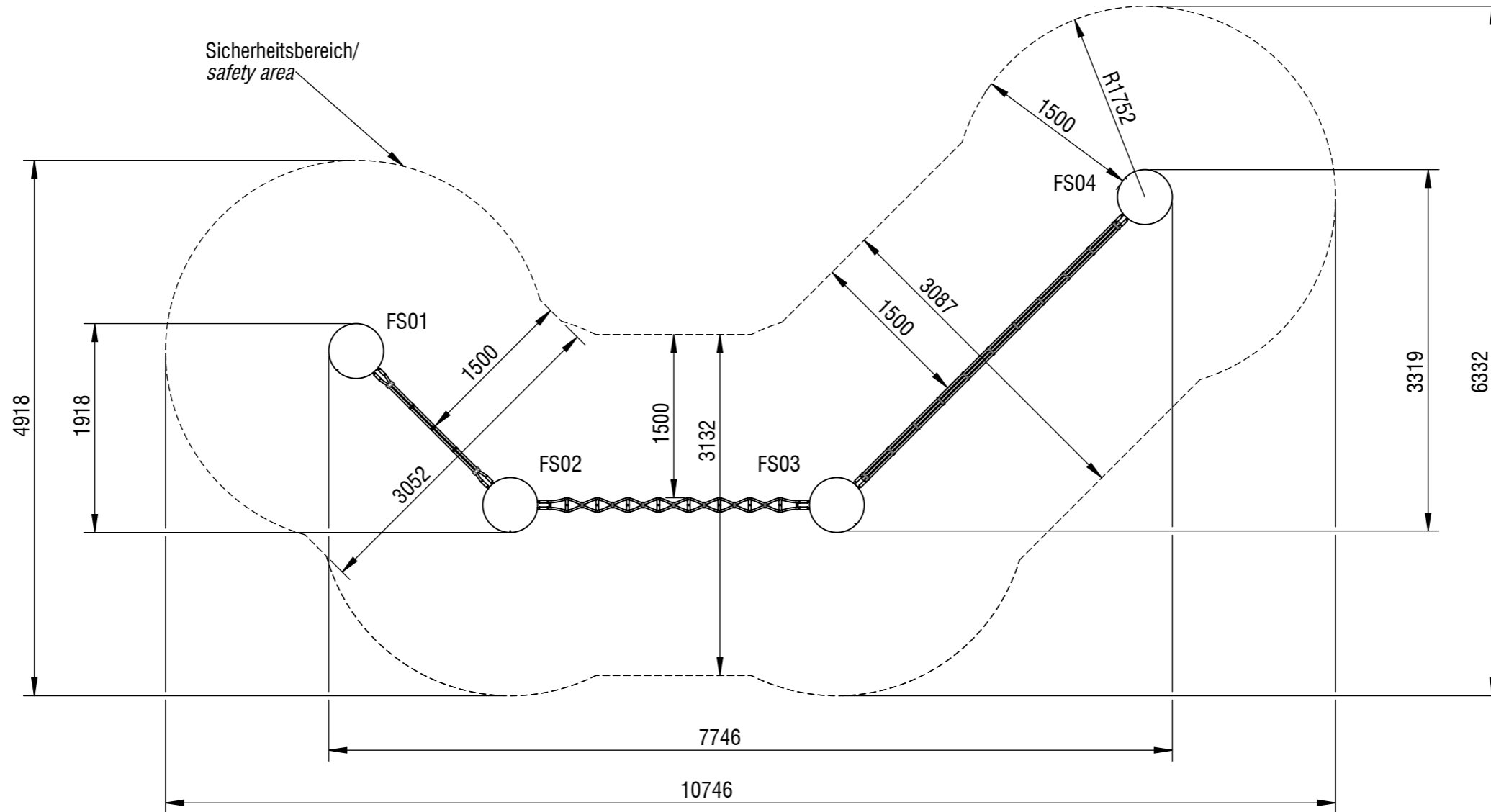


Planvorlage 1 / draft plan 1



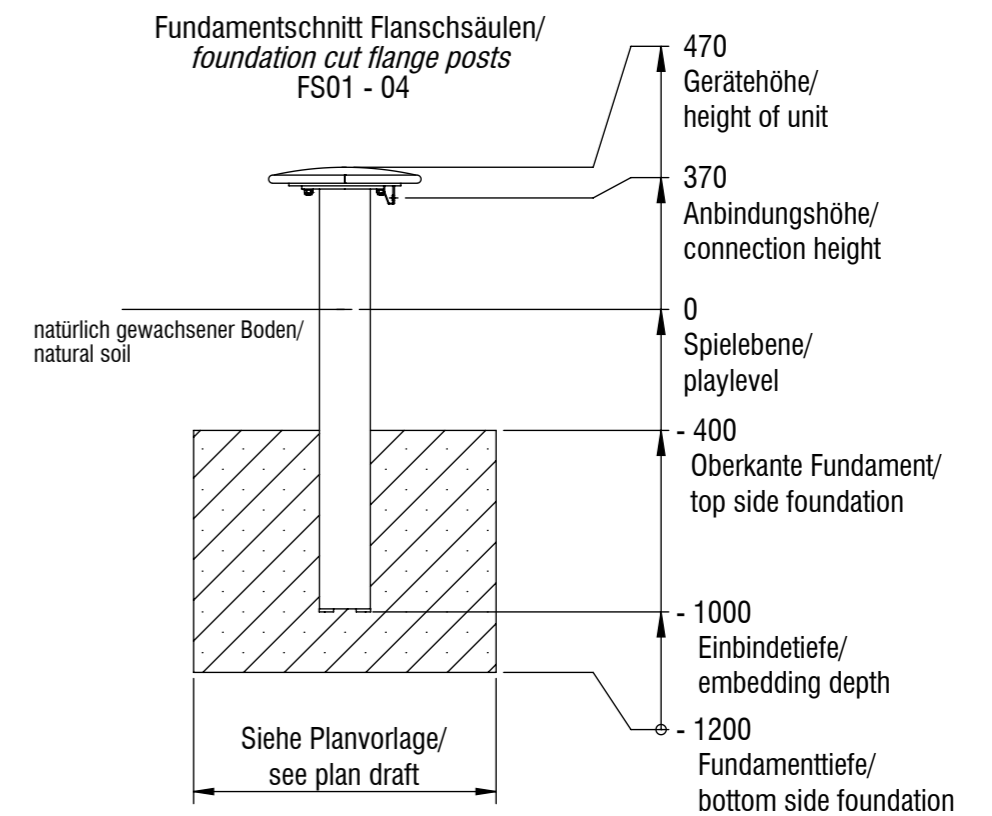
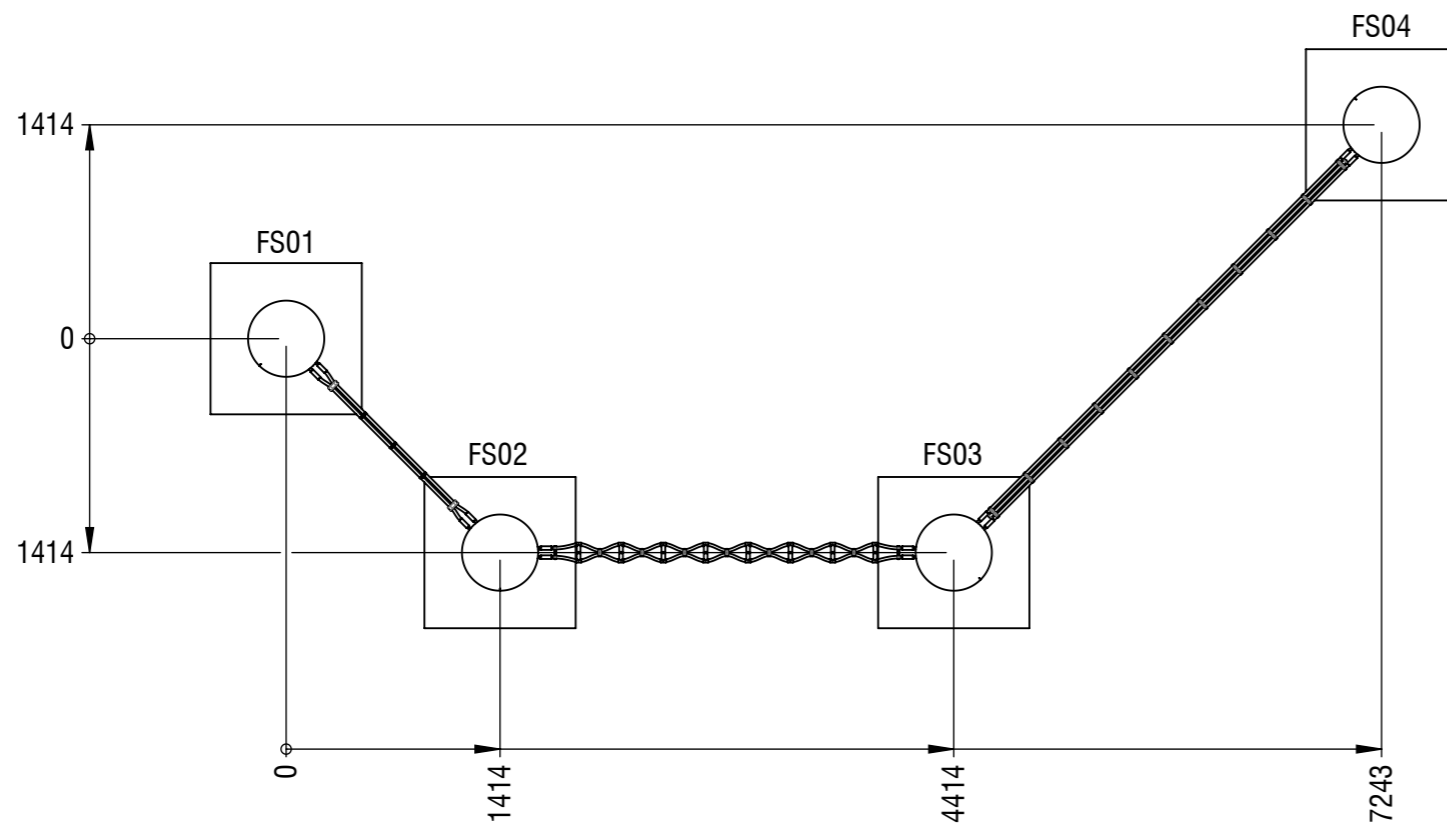
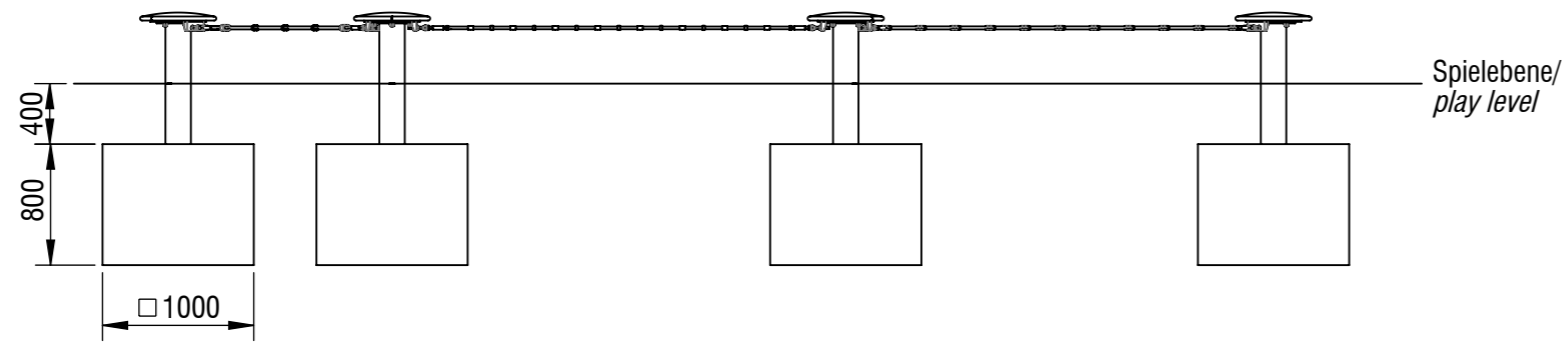
© smb Seilspielgeräte Manufaktur GmbH Berlin



Maximale freie Fallhöhe / *max. free fall height*: 0,47 m
 Gesamtfläche Fallbereich / *Total drop area*: 38,9 m²

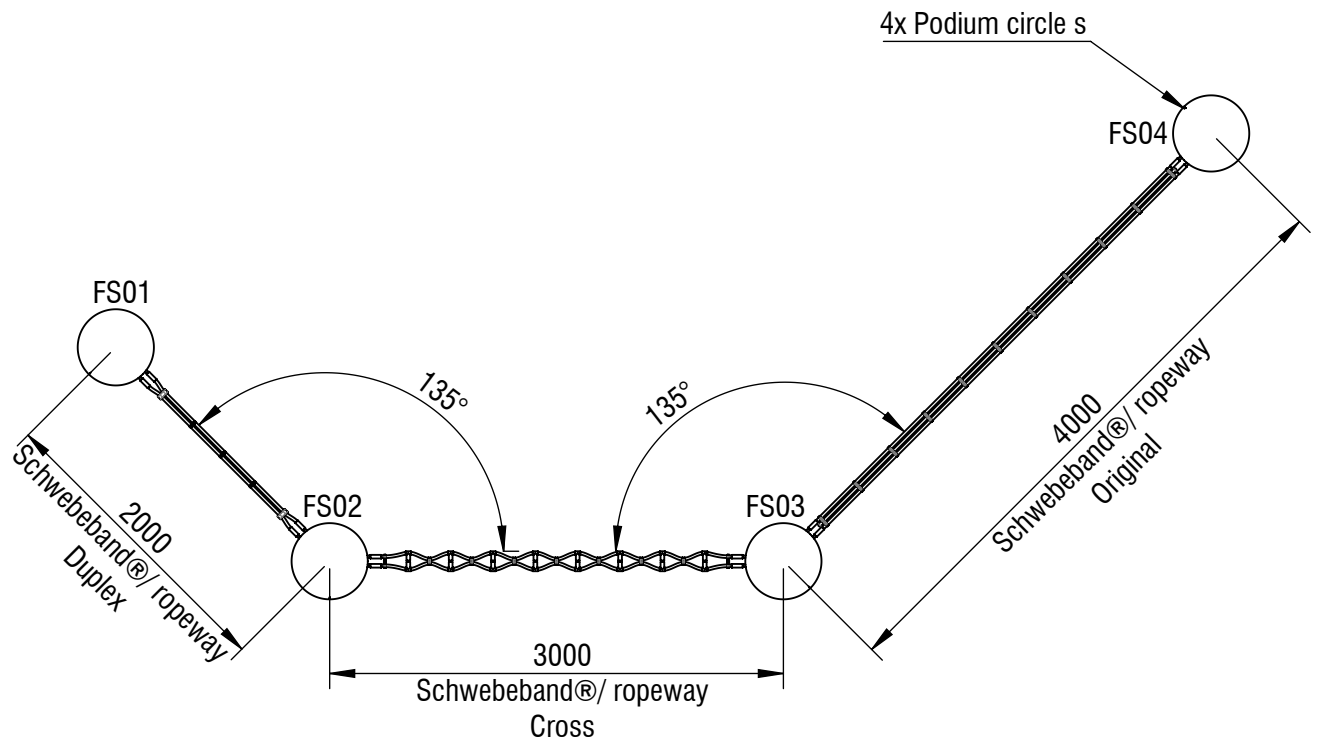
Gerätename / <i>equipment name</i>	Schwebenanlage/ ropeway classic V5			smb Seilspielgeräte GmbH Berlin in Hoppegarten Technikerstraße 6/8 DE-15366 Hoppegarten Fon. +49 (0)3342 / 50837-20 Fax. +49 (0)3342 / 50837-80 info@smb.berlin www.smb.berlin
Artikelnummer / <i>article number</i>	7216226			
Maßstab / <i>scale</i>	1:50	Maßangaben / <i>dimensions</i>	mm	
Format / <i>format</i>	A3	Datum / <i>date</i>	27.09.2024	

Planvorlage 2 / draft plan 2



Gerätename / <i>equipment name</i>	Schwebenanlage/ ropeway classic V5			smb Seilspielgeräte GmbH Berlin in Hoppegarten Technikerstraße 6/8 DE-15366 Hoppegarten Fon. +49 (0)3342 / 50837-20 Fax. +49 (0)3342 / 50837-80 info@smb.berlin www.smb.berlin
Artikelnummer / <i>article number</i>	7216226			
Maßstab / <i>scale</i>	1:50	Maßangaben / <i>dimensions</i>	mm	
Format / <i>format</i>	A3	Datum / <i>date</i>	27.09.2024	

Planvorlage 3 / draft plan 3



Gerätename / equipment name	Schwebebandanlage/ ropeway classic V5			smb Seilspielgeräte GmbH Berlin in Hoppegarten Technikerstraße 6/8 DE-15366 Hoppegarten Fon. +49 (0)3342 / 50837-20 Fax. +49 (0)3342 / 50837-80 info@smb.berlin www.smb.berlin
Artikelnummer / article number	7216226			
Maßstab / scale	1:50	Maßangaben / dimensions	mm	
Format / format	A4	Datum / date	27.09.2024	