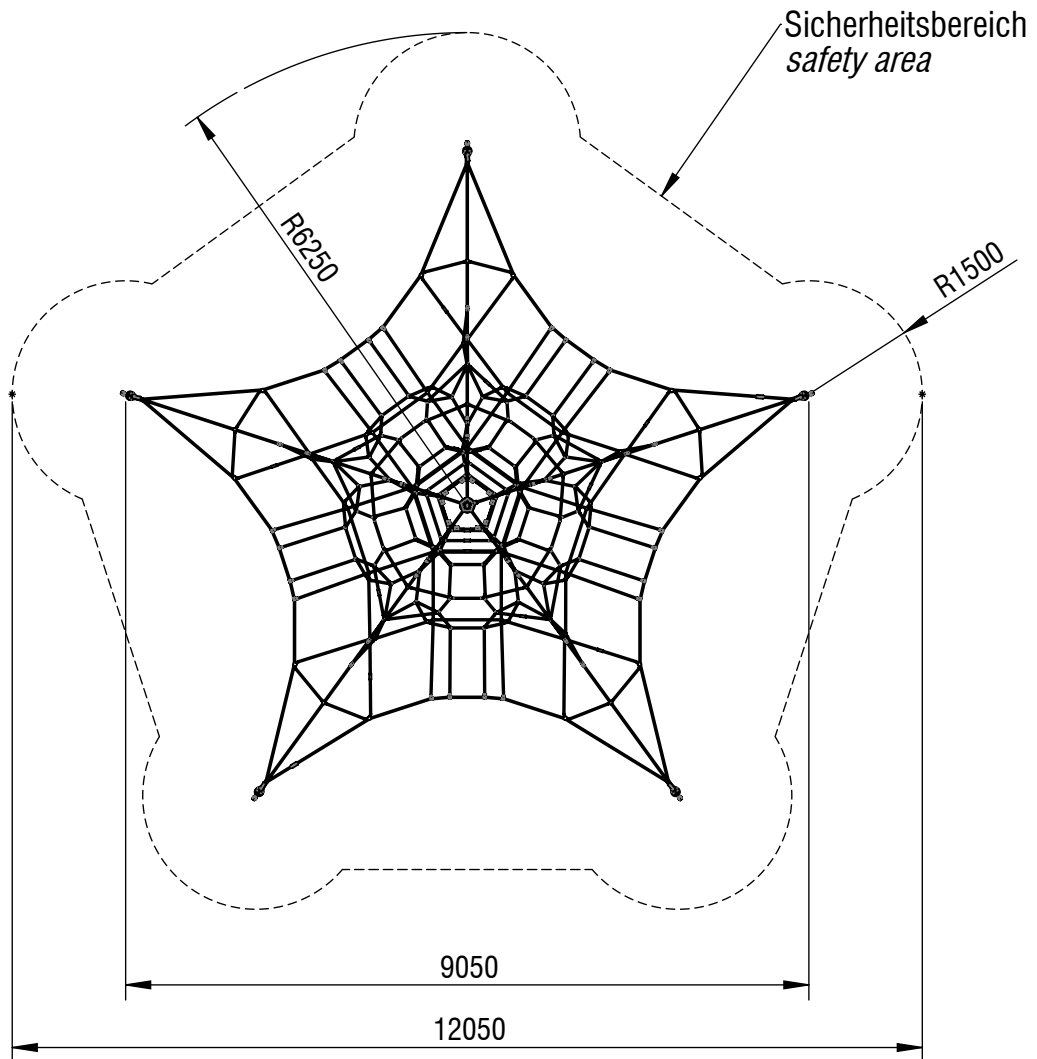


Planvorlage 1 / draft plan 1



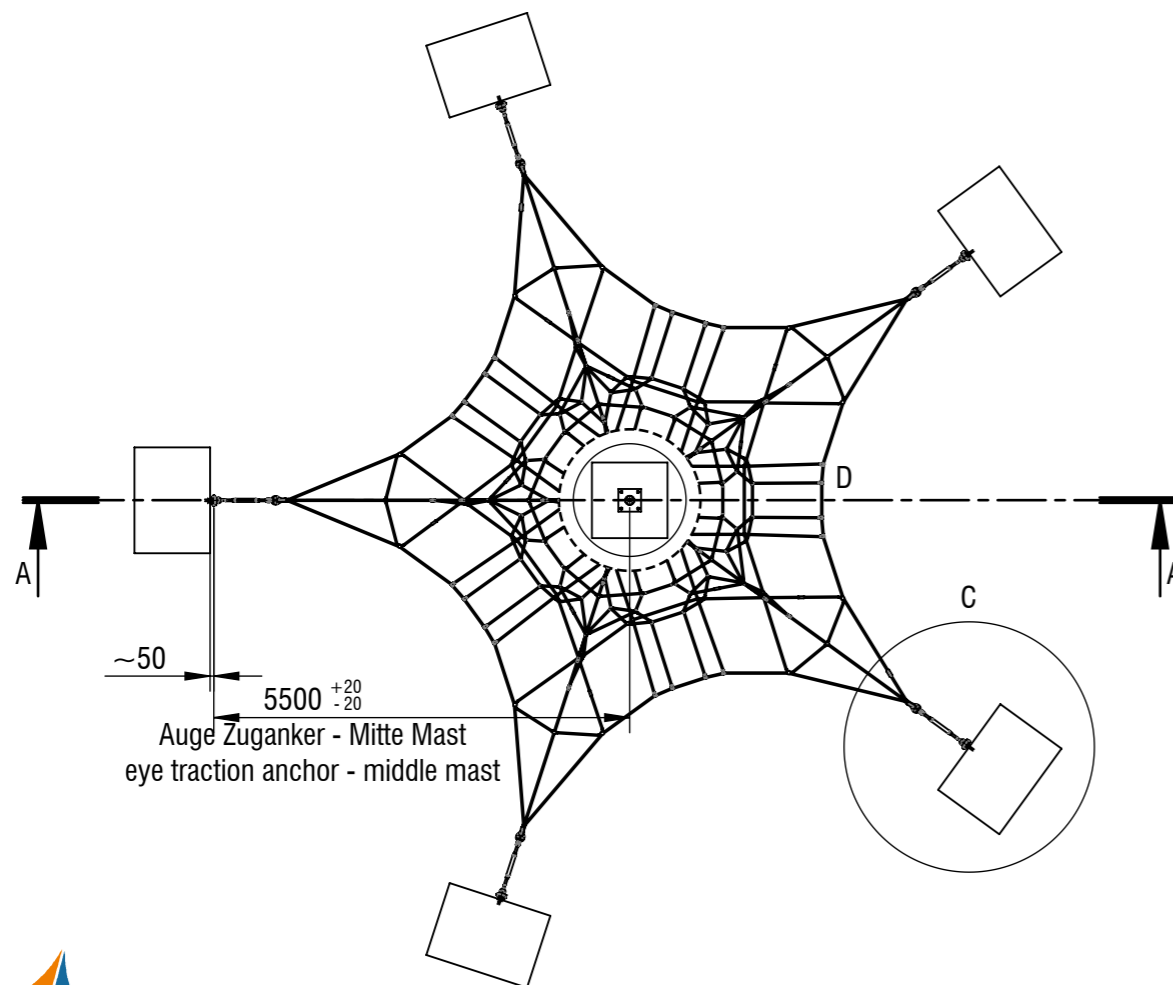
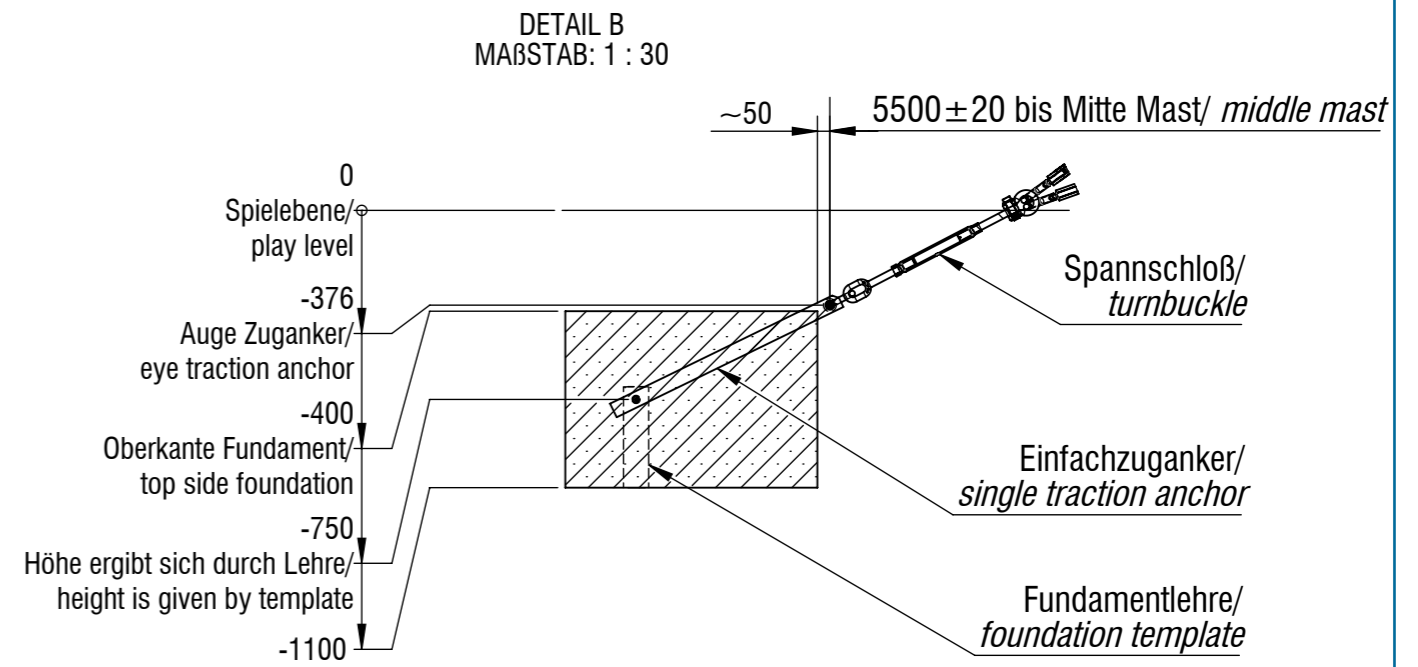
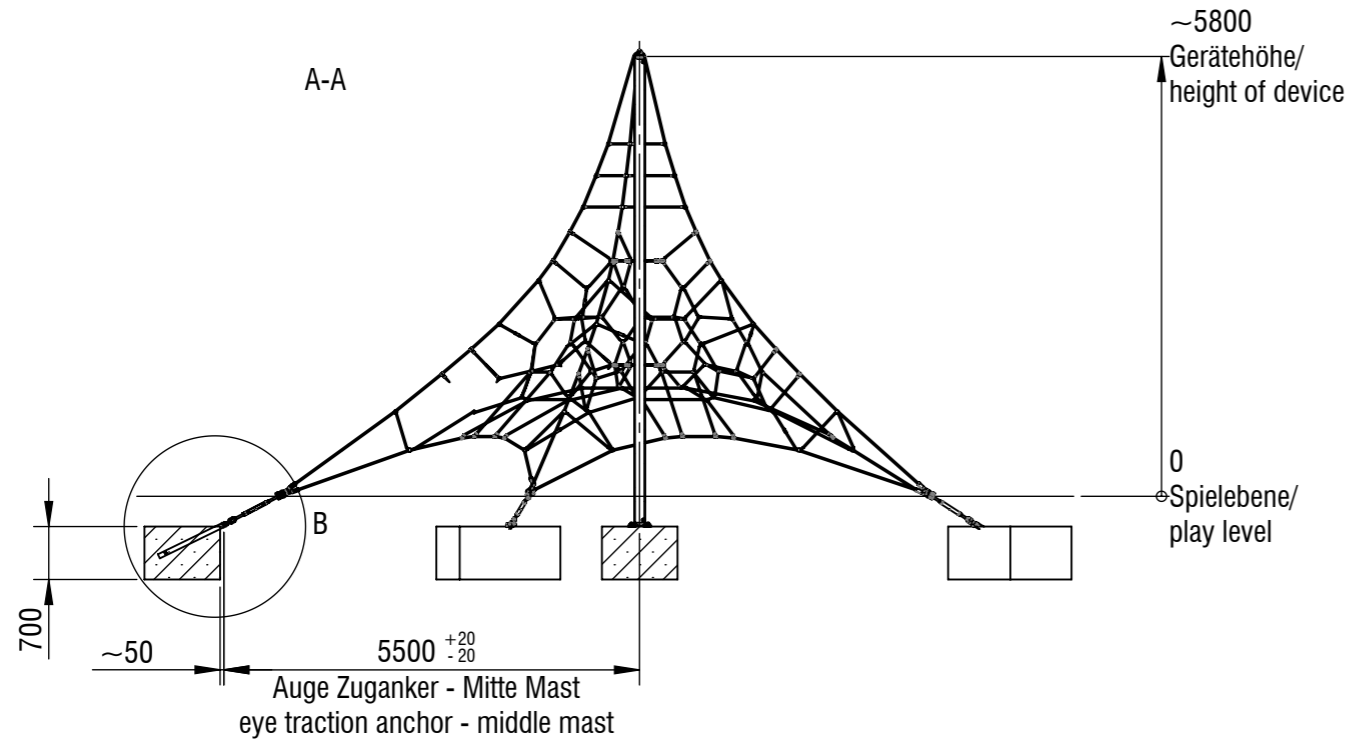
Maximale freie Fallhöhe / max. free fall height: 2,2m
Gesamtfläche Fallbereich / Total drop area: 99,01m²



© smb Seilspielgeräte Manufaktur GmbH Berlin

Gerätename / equipment name	Ponta do Pico			smb Seilspielgeräte GmbH Berlin in Hoppegarten Technikerstraße 6/8 DE-15366 Hoppegarten Fon. +49 (0)3342 / 50837-20 Fax. +49 (0)3342 / 50837-80 info@smb.berlin www.smb.berlin
Artikelnummer / article number	1162054			
Maßstab / scale	1:100	Maßangaben / dimensions	mm	
Format / format	A4	Datum / date	05.11.2024	

Planvorlage 2 / draft plan 2



© smb Seilspielgeräte Manufaktur GmbH Berlin



Fundament Anzahl/ number of foundations: 6
Betonmenge/ Concrete quantity: 5,6m³
Mindestbetongüte/ minimum concrete quality: C20/ 25 (B25)
Abbindezeit/ setting time: ca. 8 Tage/ approx. 8 days

Gerätename / equipment name	Ponta do Pico			smb Seilspielgeräte GmbH Berlin in Hoppegarten Technikerstraße 6/8 DE-15366 Hoppegarten Fon. +49 (0)3342 / 50837-20 Fax. +49 (0)3342 / 50837-80 info@smb.berlin www.smb.berlin
Artikelnummer / article number	1162054			
Maßstab / scale	1:100	Maßangaben / dimensions	mm	
Format / format	A3	Datum / date	05.11.2024	