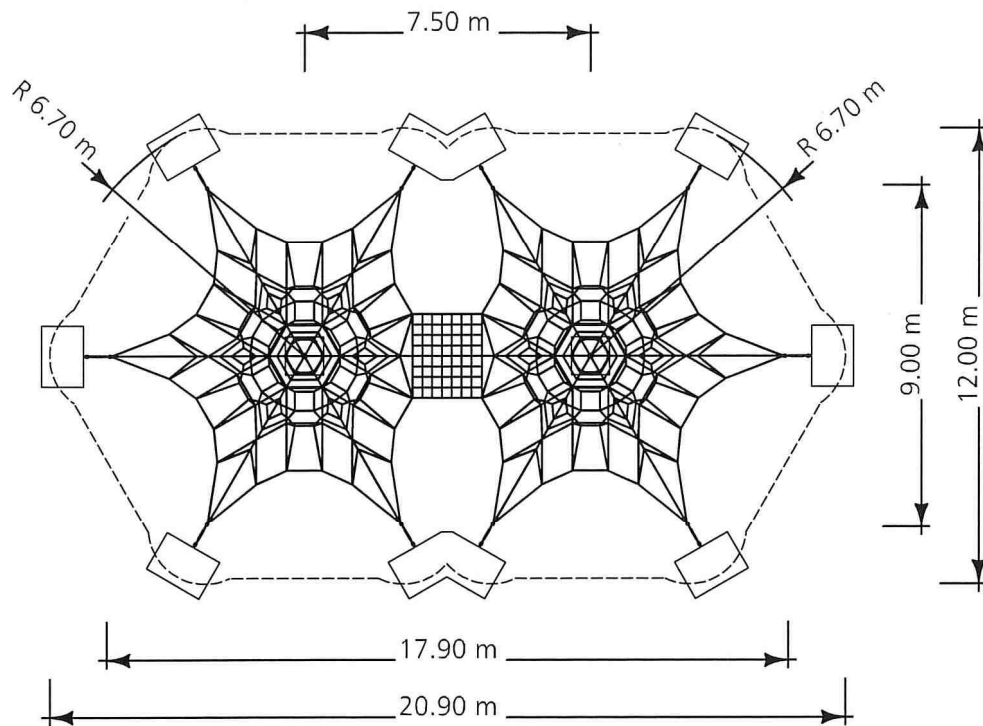


# Planvorlage 1 / draft plan 1



Gerätename / equipment name	Olymp <sup>2</sup>	smb Seilspielgeräte GmbH Berlin in Hoppegarten Technikerstraße 6/8 DE-15366 Hoppegarten Fon. +49 (0)3342 / 50837-20 Fax. +49 (0)3342 / 50837-80 info@smb.berlin www.smb.berlin
Artikelnummer / article number	1262103	
Maßstab / scale	1:200	
Datum / date	25.05.2021	