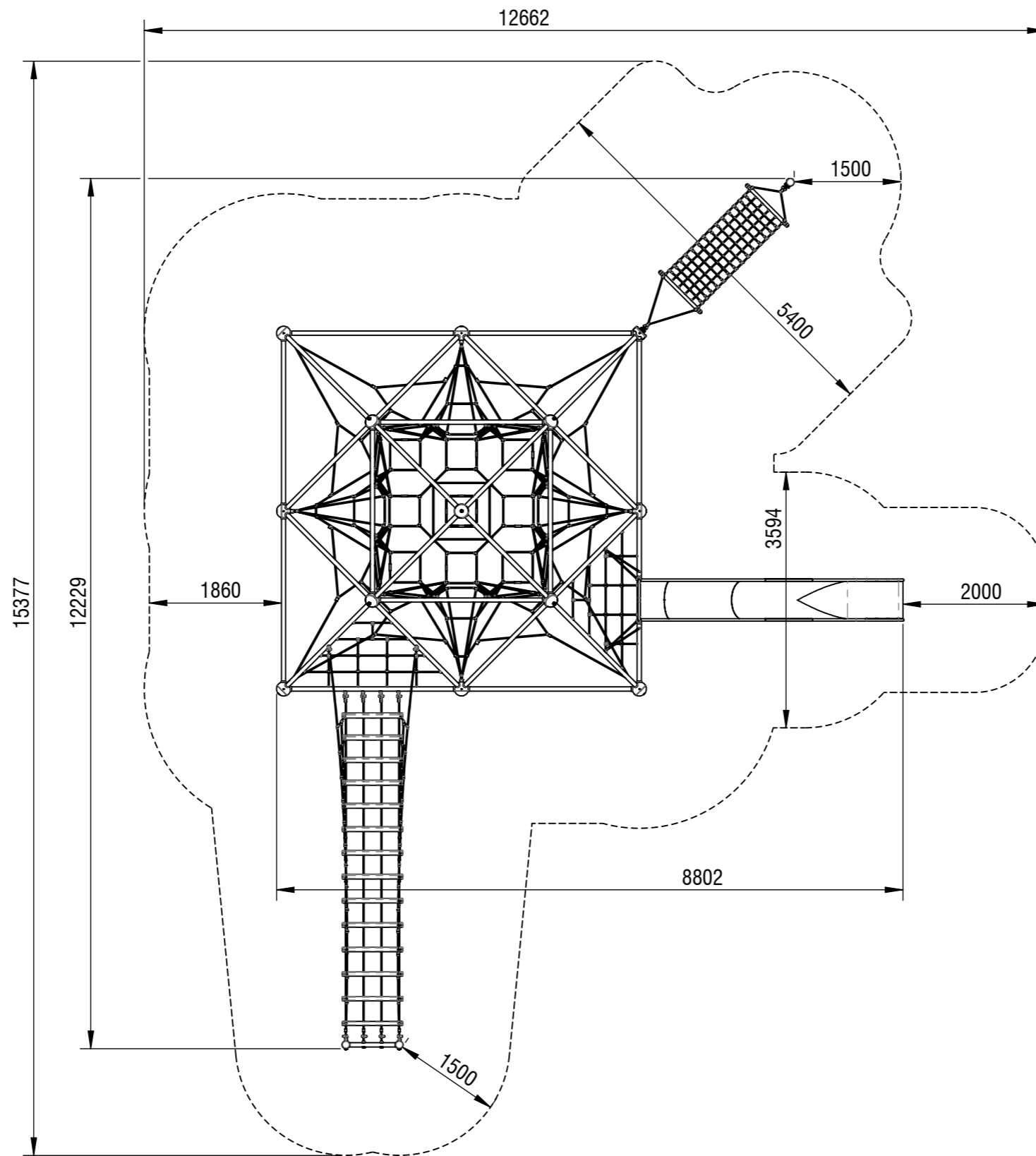
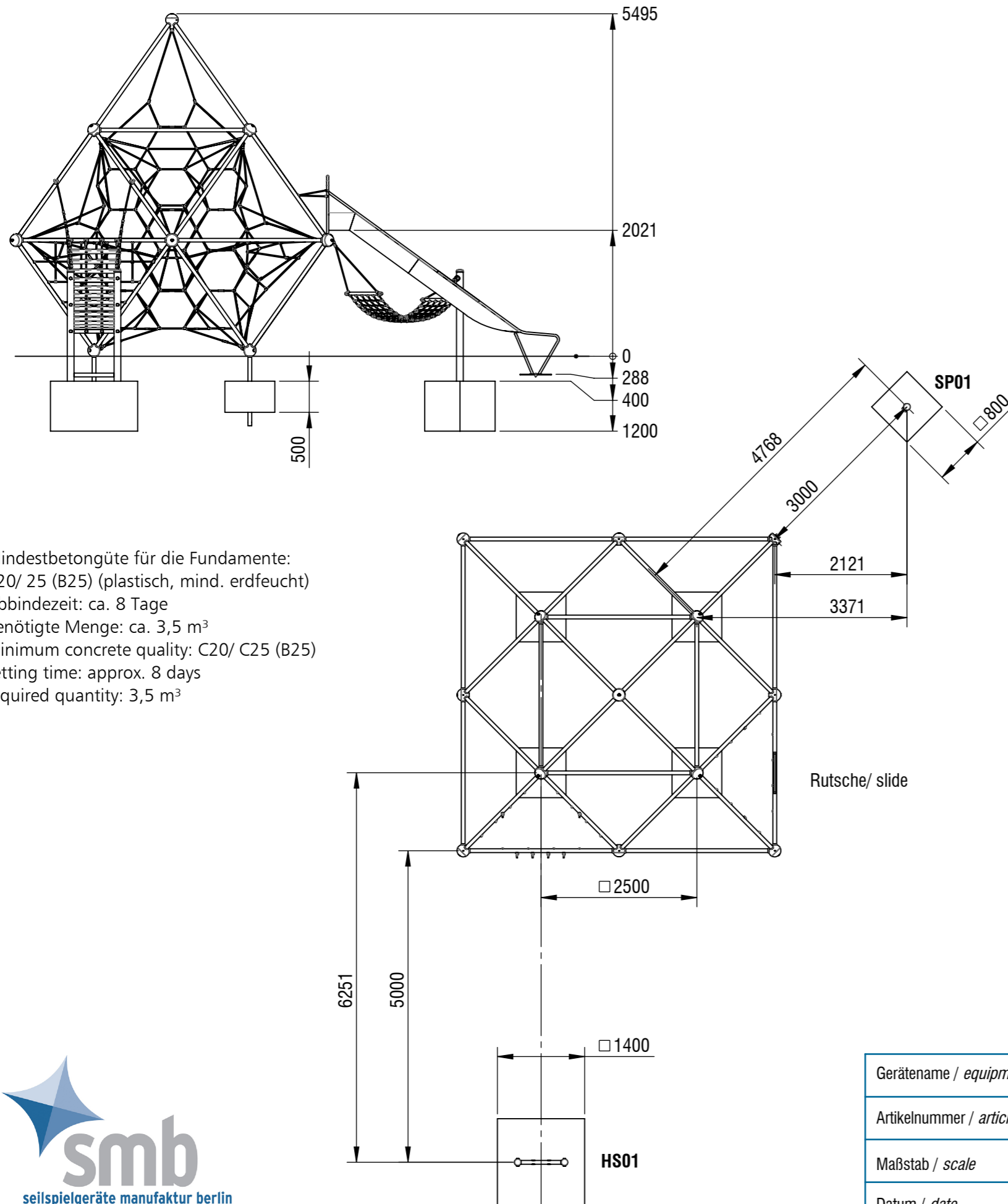


Planvorlage 1 / draft plan 1

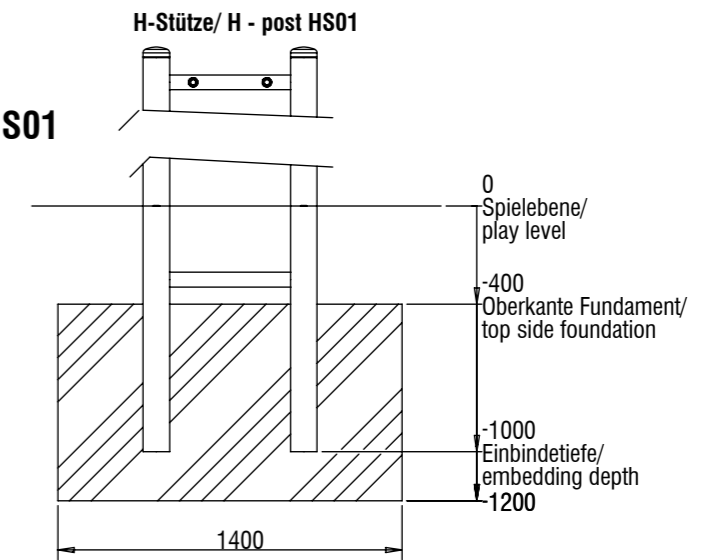


Gerätename / <i>equipment name</i>	Mount Logan V6	smb Seilspielgeräte GmbH Berlin in Hoppegarten Technikerstraße 6/8 DE-15366 Hoppegarten Fon. +49 (0)3342 / 50837-20 Fax. +49 (0)3342 / 50837-80 info@smb.berlin www.smb.berlin
Artikelnummer / <i>article number</i>	3153041_00_00	
Maßstab / <i>scale</i>	1:75	
Datum / <i>date</i>	30.03.2023	
Gesamtfläche Sicherheitsbereich / <i>total area of the safety area</i> : : 52 m ²		

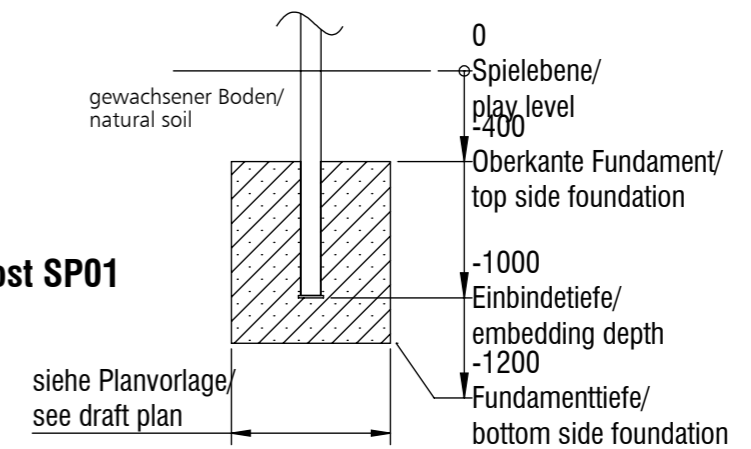
Planvorlage 2 / draft plan 2



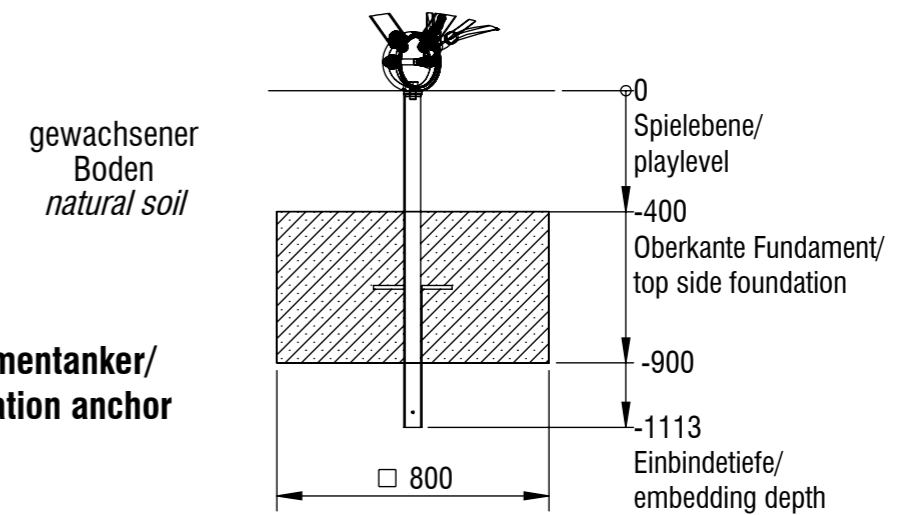
H - Stütze/ H - post HS01



Stützpfosten/ post SP01



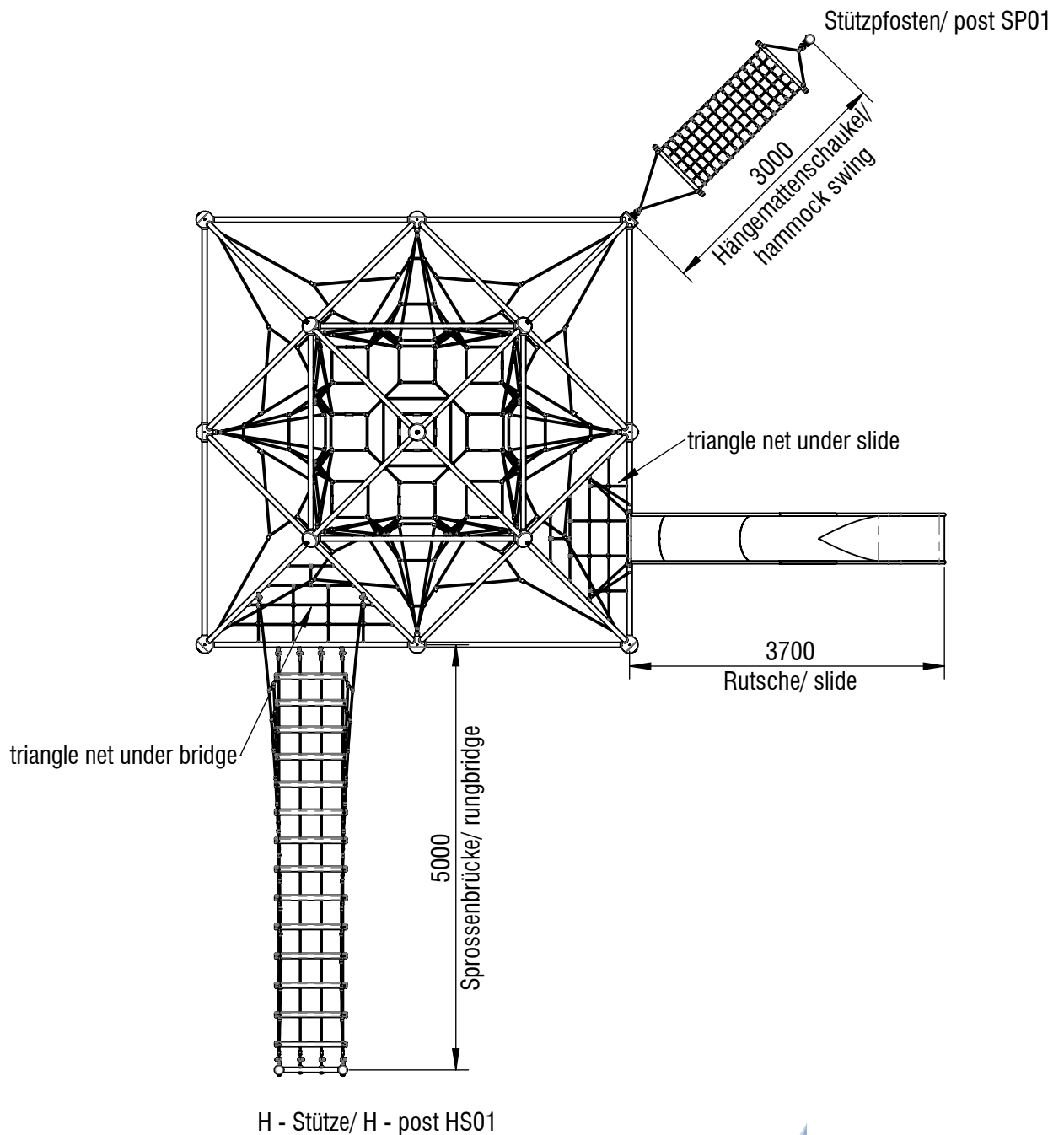
Fundamentanker/ Foundation anchor



Mindestbetongüte für die Fundamente:
 C20/ 25 (B25) (plastisch, mind. erdfeucht)
 Abbindezeit: ca. 8 Tage
 Benötigte Menge: ca. 3,5 m³
 minimum concrete quality: C20/ C25 (B25)
 setting time: approx. 8 days
 required quantity: 3,5 m³

Gerätename / equipment name	Mount Logan V6	smb Seilspielgeräte GmbH Berlin in Hoppegarten Technikerstraße 6/8 DE-15366 Hoppegarten Fon. +49 (0)3342 / 50837-20 Fax. +49 (0)3342 / 50837-80 info@smb.berlin www.smb.berlin
Artikelnummer / article number	3153041_00_00	
Maßstab / scale	1:75	
Datum / date	30.03.2023	

Planvorlage 3 / draft plan 3



Gerätename / <i>equipment name</i>	Mount Logan V6	smb Seilspielgeräte GmbH Berlin in Hoppegarten Technikerstraße 6/8 DE-15366 Hoppegarten Fon. +49 (0)3342 / 50837-20 Fax. +49 (0)3342 / 50837-80 info@smb.berlin www.smb.berlin
Artikelnummer / <i>article number</i>	3153041_00_00	
Maßstab / <i>scale</i>	1:75	
Datum / <i>date</i>	30.03.2023	