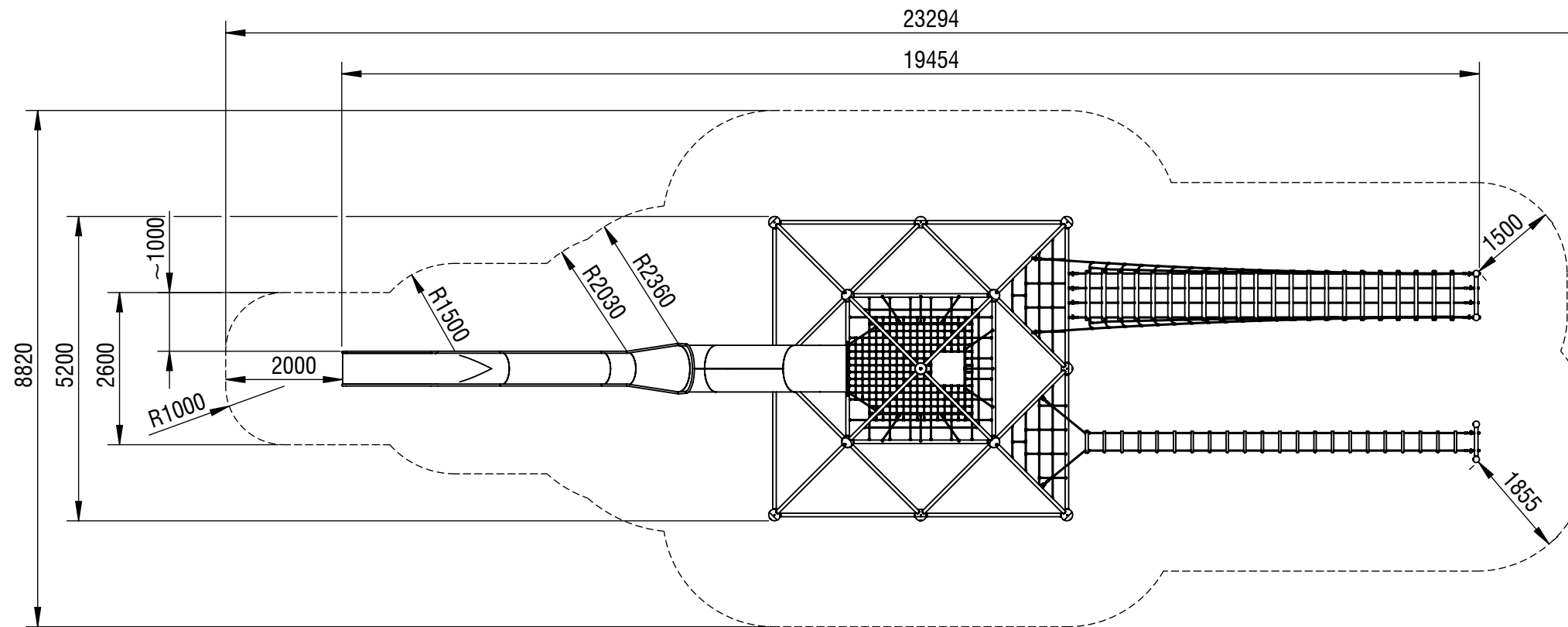
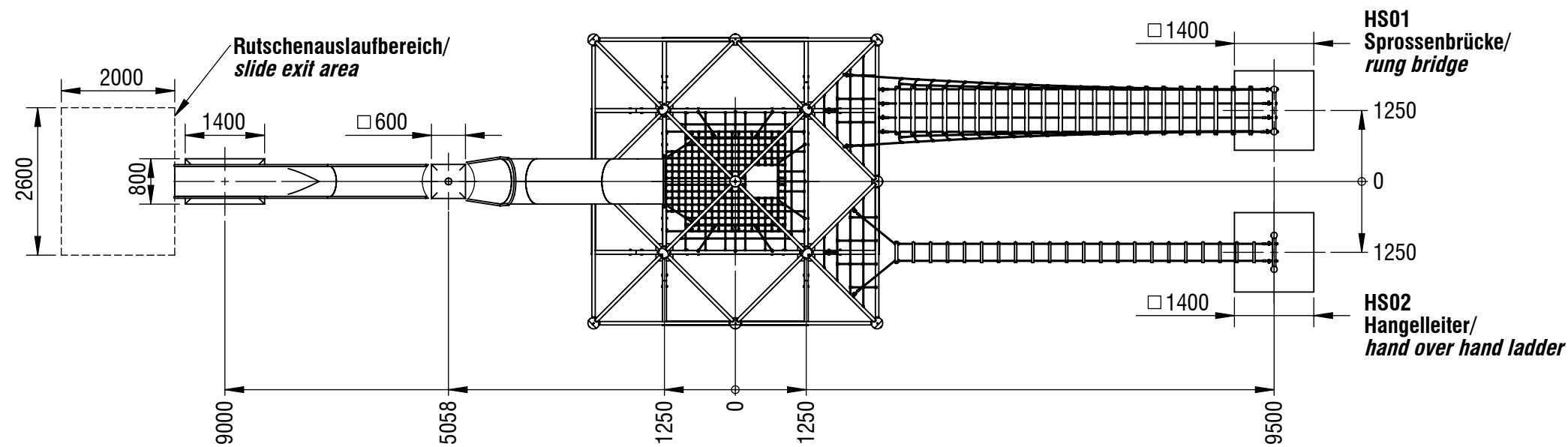
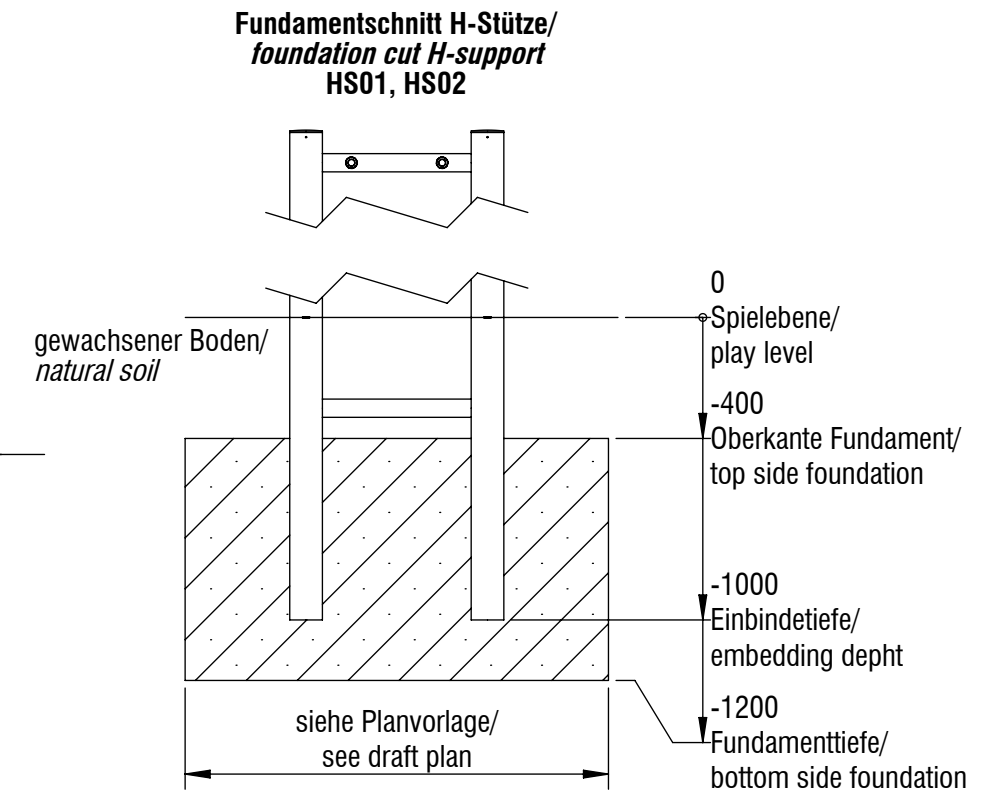
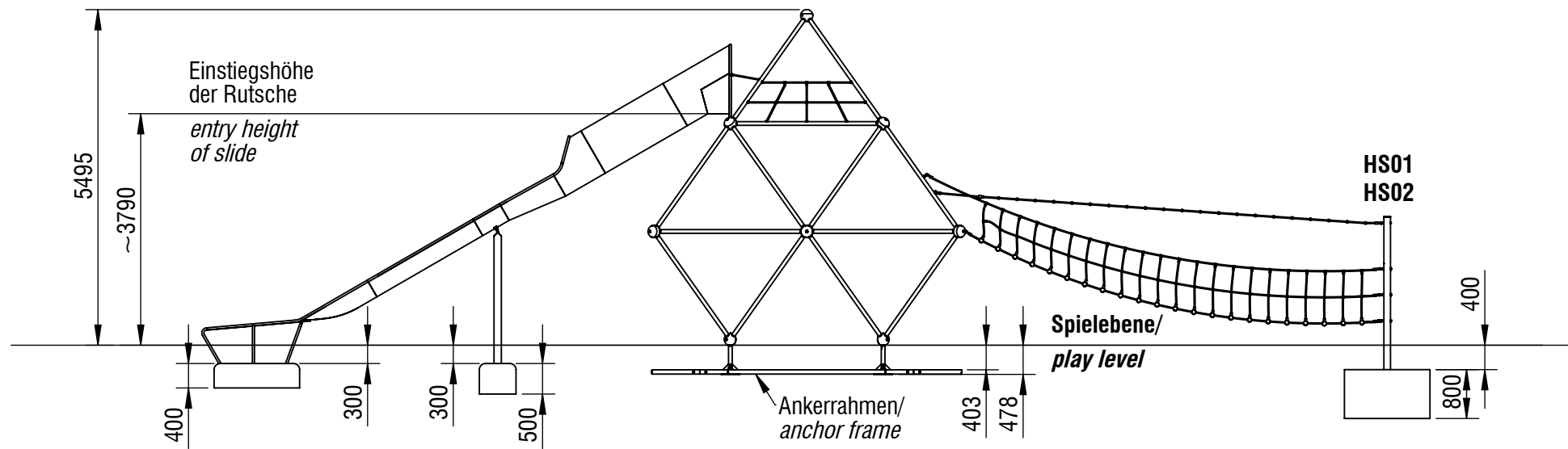


Planvorlage 1 / draft plan 1



Gerätename / <i>equipment name</i>	Mount Logan V8			smb Seilspielgeräte GmbH Berlin in Hoppegarten Technikerstraße 6/8 DE-15366 Hoppegarten Fon. +49 (0)3342 / 50837-20 Fax. +49 (0)3342 / 50837-80 info@smb.berlin www.smb.berlin
Artikelnummer / <i>article number</i>	3153023			
Maßstab / <i>scale</i>	1:100	Maßangaben / <i>dimensions</i>	mm	
Format / <i>format</i>	A3	Datum / <i>date</i>	20.09.2024	

Planvorlage 2 / draft plan 2



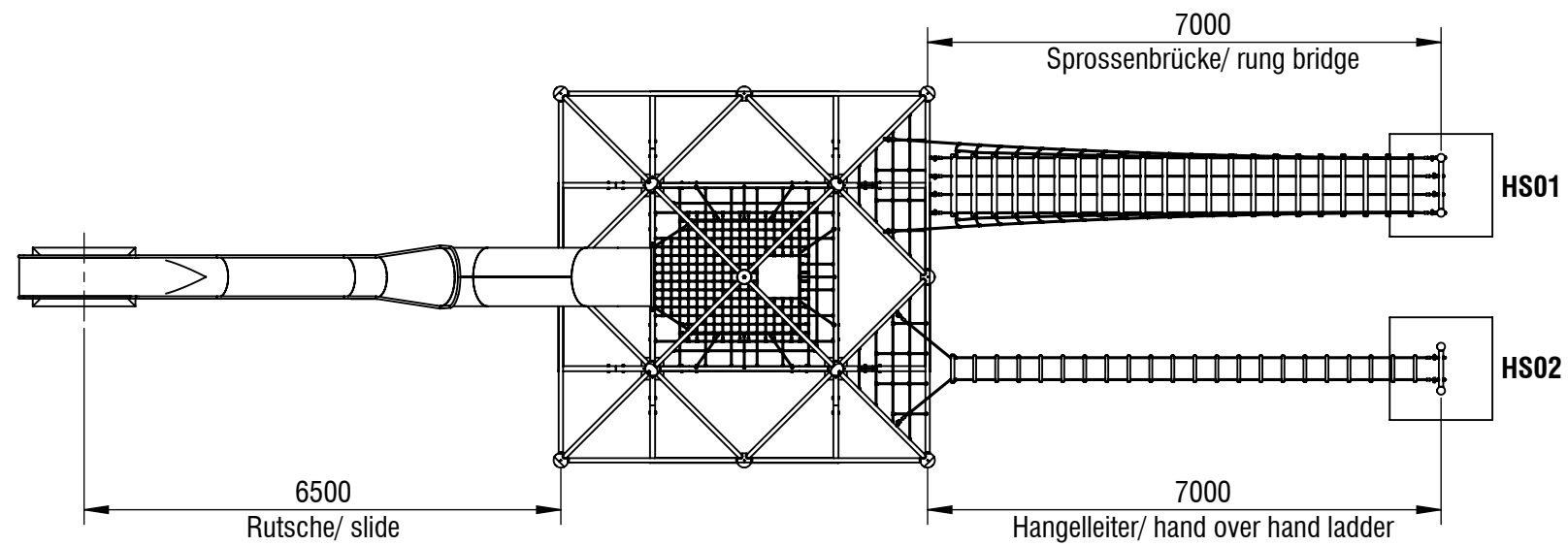
© smb Seilspielgeräte Manufaktur GmbH Berlin



Fundament Anzahl/ number of foundations: 4
Betonmenge/ Concrete quantity: 3,76m³
Mindestbetongüte/ minimum concrete quality: C20/ 25 (B25)
Abbindezeit/ setting time: ca. 8 Tage/ approx. 8 days

Gerätename / <i>equipment name</i>	Mount Logan V8			smb Seilspielgeräte GmbH Berlin in Hoppegarten Technikerstraße 6/8 DE-15366 Hoppegarten Fon. +49 (0)3342 / 50837-20 Fax. +49 (0)3342 / 50837-80 info@smb.berlin www.smb.berlin
Artikelnummer / <i>article number</i>	3153023			
Maßstab / <i>scale</i>	1:100	Maßangaben / <i>dimensions</i>	mm	
Format / <i>format</i>	A3	Datum / <i>date</i>	20.09.2024	

Planvorlage 3 / draft plan 3



Gerätename / <i>equipment name</i>	Mount Logan V8			smb Seilspielgeräte GmbH Berlin in Hoppegarten Technikerstraße 6/8 DE-15366 Hoppegarten Fon. +49 (0)3342 / 50837-20 Fax. +49 (0)3342 / 50837-80 info@smb.berlin www.smb.berlin
Artikelnummer / <i>article number</i>	3153023			
Maßstab / <i>scale</i>	1:100	Maßangaben / <i>dimensions</i>	mm	
Format / <i>format</i>	A3	Datum / <i>date</i>	20.09.2024	