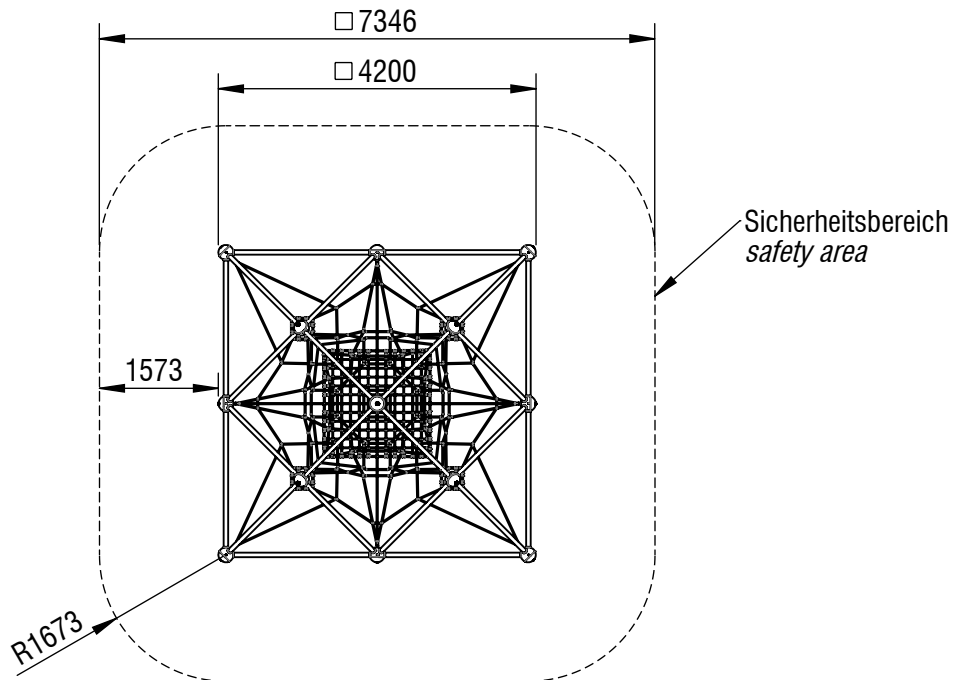
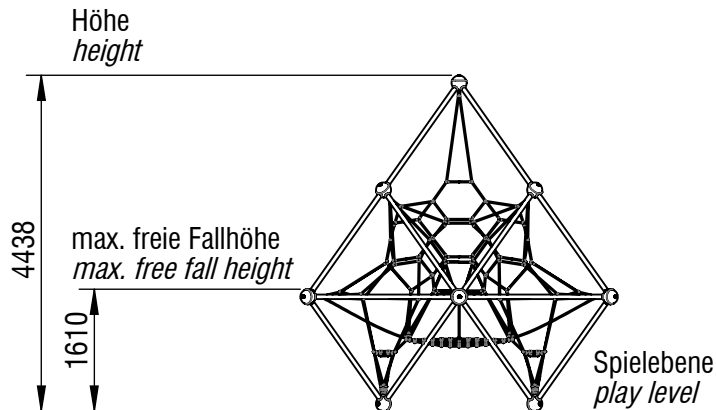


Planvorlage 1 / draft plan 1



| | | |
|---------------------------------------|-------------------------|--|
| Gerätename / <i>equipment name</i> | Monte Bianco Triangulum | smb Seilspielgeräte GmbH Berlin in Hoppegarten Technikerstraße 6/8 DE-15366 Hoppegarten Fon. +49 (0)3342 / 50837-20 Fax. +49 (0)3342 / 50837-80 info@smb.berlin www.smb.berlin |
| Artikelnummer / <i>article number</i> | 3142302 | |
| Maßstab / <i>scale</i> | 1:100 | |
| Datum / <i>date</i> | 03.02.2022 | |