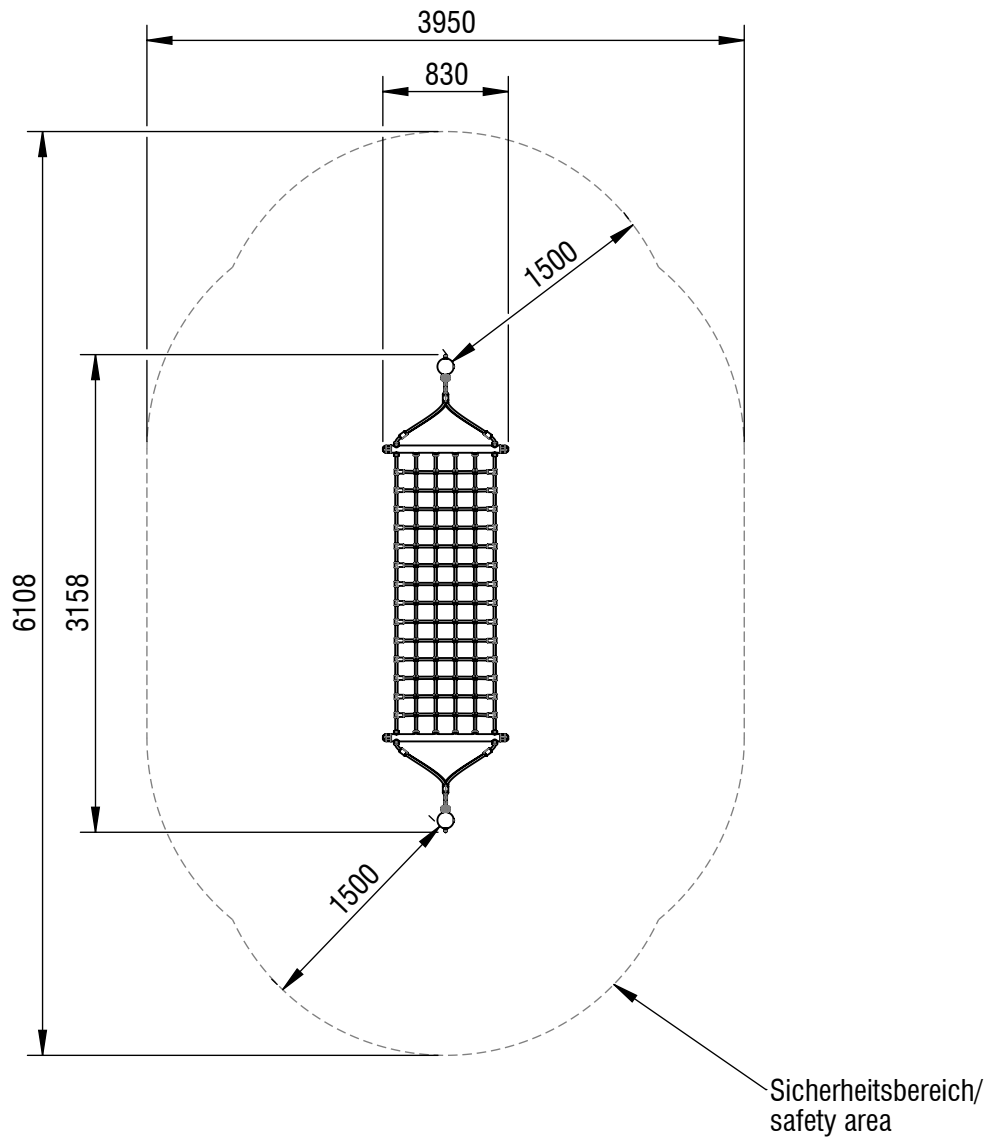


Planvorlage 1 / draft plan 1

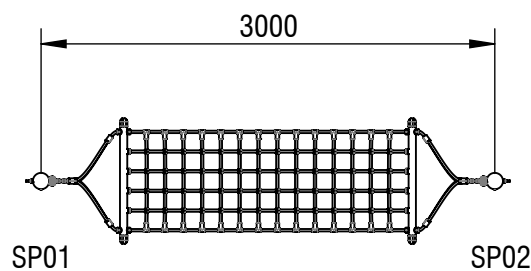
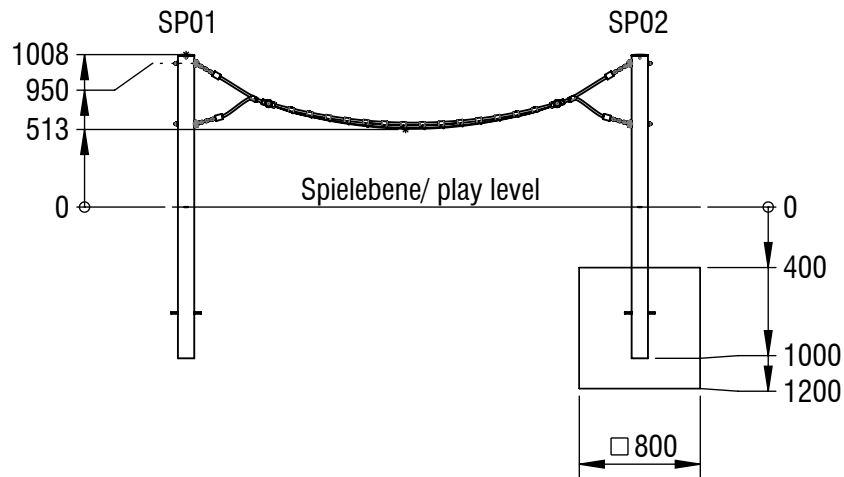


Maximale freie Fallhöhe / *max. free fall height*: 1,01m
 Gesamtfläche Fallbereich / *Total drop area*: 19,8m²



Gerätename / <i>equipment name</i>	Hängematte m. Umschlagsich. / hammock H02		smb Seilspielgeräte GmbH Berlin in Hoppegarten Technikerstraße 6/8 DE-15366 Hoppegarten Fon. +49 (0)3342 / 50837-20 Fax. +49 (0)3342 / 50837-80 info@smb.berlin www.smb.berlin
Artikelnummer / <i>article number</i>	1x7421100, 2x 7214004		
Maßstab / <i>scale</i>	1:50	Maßangaben / <i>dimensions</i>	mm
Format / <i>format</i>	A4	Datum / <i>date</i>	06.08.2024

Planvorlage 2 / draft plan 2



Fundament Anzahl/ *number of foundations*: 2

Betonmenge/ *Concrete quantity*: 1,1m³

Mindestbetongüte/ *minimum concrete quality*: C20/ 25 (B25)

Abbindezeit/ *setting time*: ca. 8 Tage/ approx. 8 days

smb
seilspielgeräte manufaktur berlin

© smb Seilspielgeräte Manufaktur GmbH Berlin

Gerätename / <i>equipment name</i>	Hängematte m. Umschlagsich. / hammock H02		smb Seilspielgeräte GmbH Berlin in Hoppegarten Technikerstraße 6/8 DE-15366 Hoppegarten Fon. +49 (0)3342 / 50837-20 Fax. +49 (0)3342 / 50837-80 info@smb.berlin www.smb.berlin
Artikelnummer / <i>article number</i>	1x7421100, 2x 7214004		
Maßstab / <i>scale</i>	1:50	Maßangaben / <i>dimensions</i>	mm
Format / <i>format</i>	A4	Datum / <i>date</i>	06.08.2024