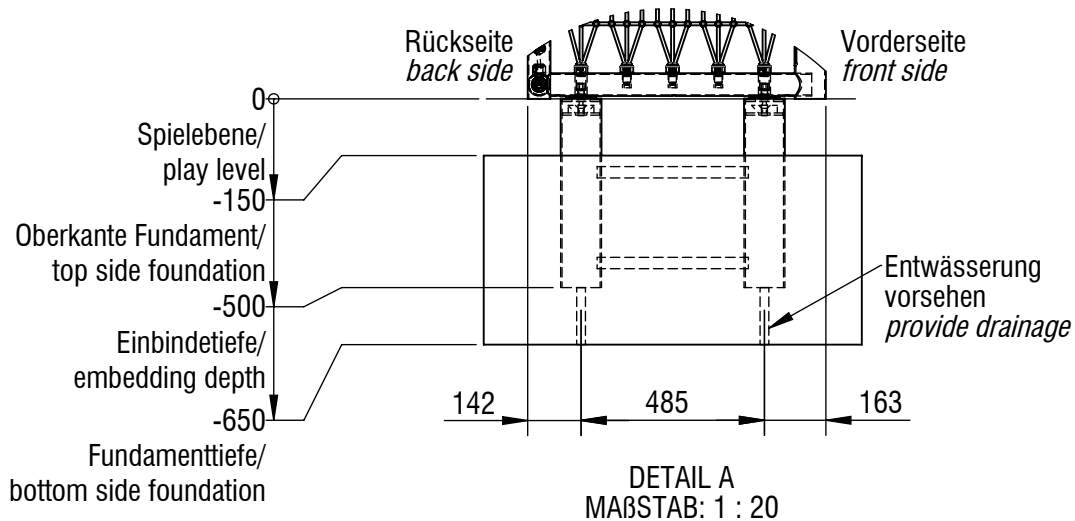
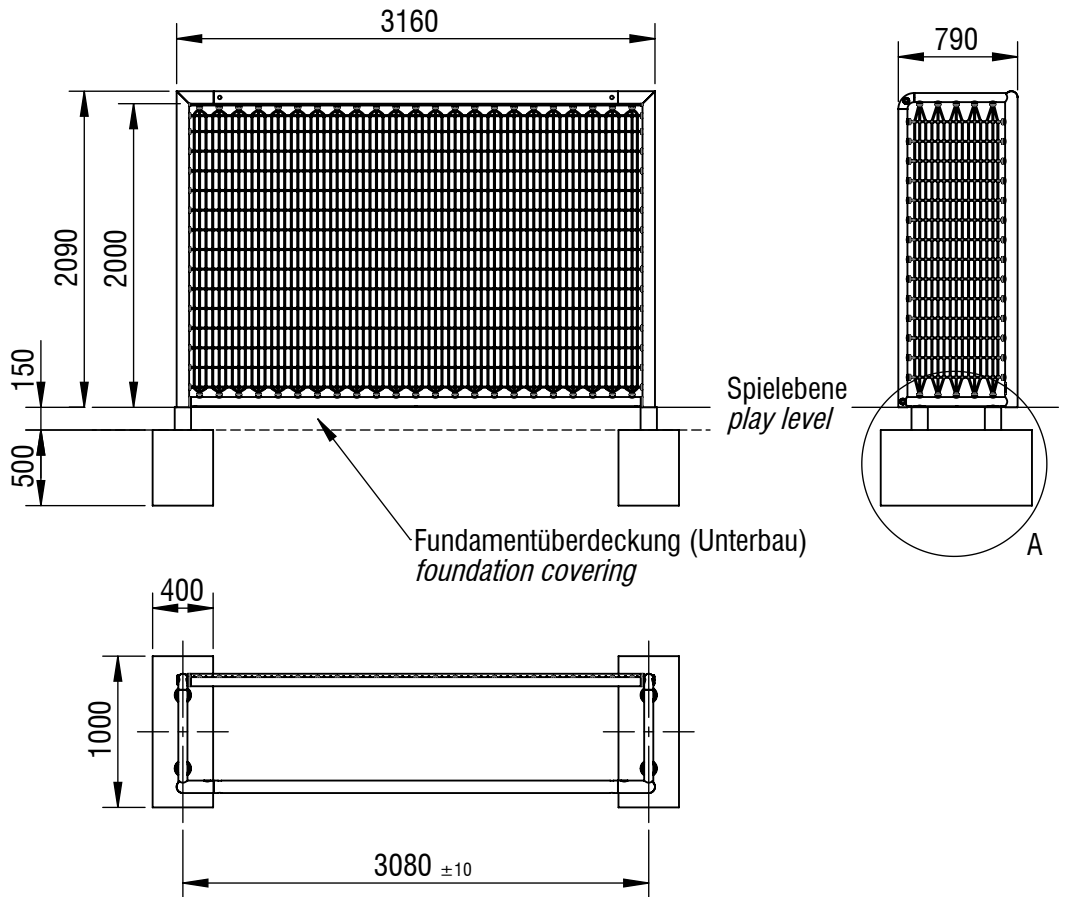


Planvorlage 1 / draft plan 1



Fundament Anzahl/ *number of foundations*: 2
 Betonmenge/ *Concrete quantity*: 0,4m³
 Mindestbetongüte/ *minimum concrete quality*: C20/ 25 (B25)
 Abbindezeit/ *setting time*: ca. 8 Tage/ approx. 8 days

smb
 seilspielgeräte manufaktur berlin

© smb Seilspielgeräte Manufaktur GmbH Berlin

Gerätename / <i>equipment name</i>	citytor original			smb Seilspielgeräte GmbH Berlin in Hoppegarten Technikerstraße 6/8 DE-15366 Hoppegarten Fon. +49 (0)3342 / 50837-20 Fax. +49 (0)3342 / 50837-80 info@smb.berlin www.smb.berlin
Artikelnummer / <i>article number</i>	7041001			
Maßstab / <i>scale</i>	1:50	Maßangaben / <i>dimensions</i>	mm	
Format / <i>format</i>	A4	Datum / <i>date</i>	19.12.2024	