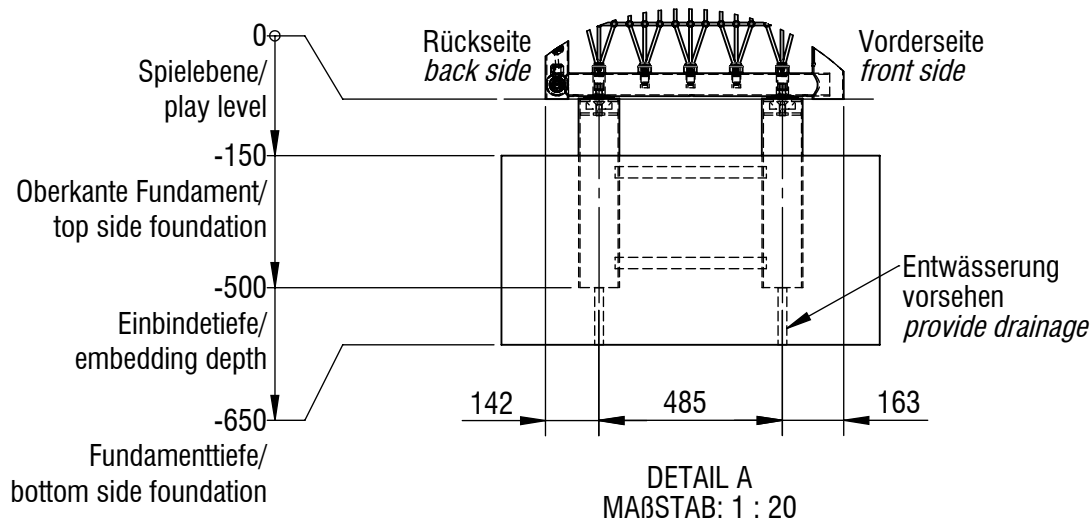
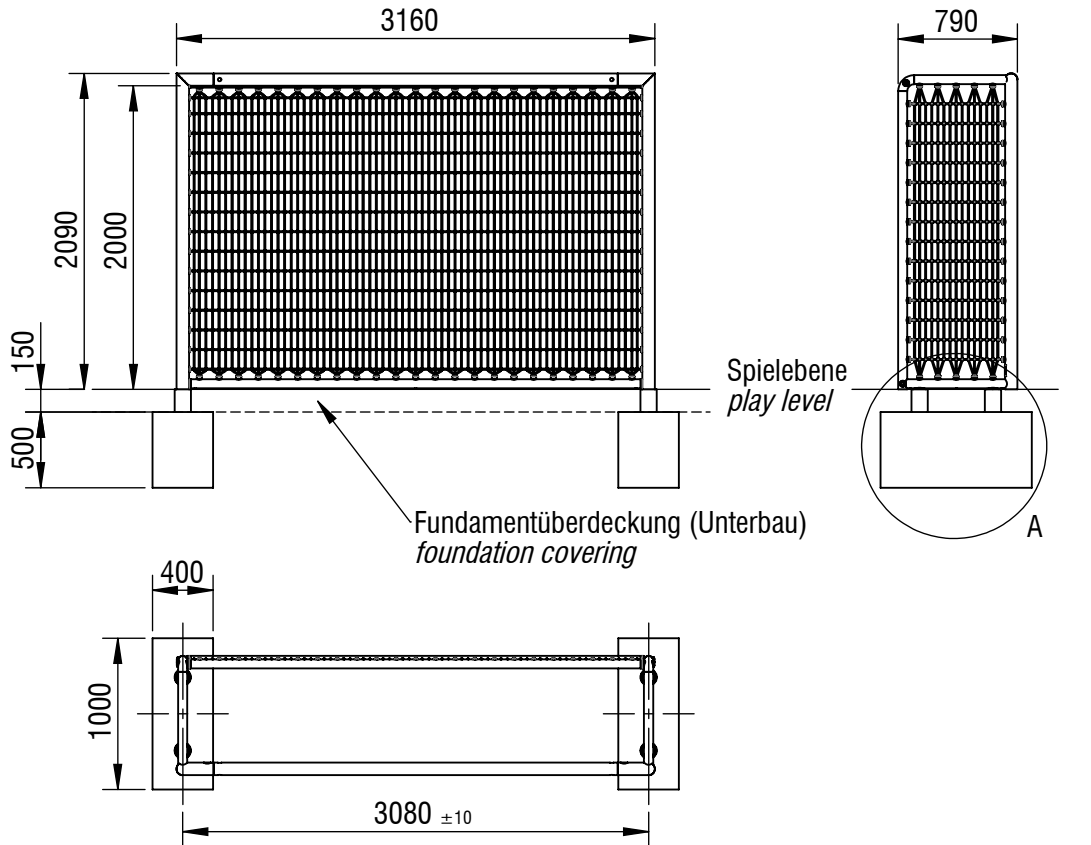


Planvorlage 1 / draft plan 1



Mindestbetongüte für die Fundamente:
C20/ 25 (B25) (plastisch, mind. erdfeucht)
Abbindezeit: ca. 8 Tage
Benötigte Menge: ca. 0,4 m³

*minimum concrete quality:
C20/ C25 (B25)
setting time: approx. 8 days
required quantity: 0.4 m³*



| | | |
|---------------------------------------|------------------|--|
| Gerätename / <i>equipment name</i> | citytor original | smb Seilspielgeräte GmbH Berlin in Hoppegarten Technikerstraße 6/8 DE-15366 Hoppegarten Fon. +49 (0)3342 / 50837-20 Fax. +49 (0)3342 / 50837-80 info@smb.berlin www.smb.berlin |
| Artikelnummer / <i>article number</i> | 7041001 | |
| Maßstab / <i>scale</i> | 1:50 | |
| Datum / <i>date</i> | 09.11.2021 | |