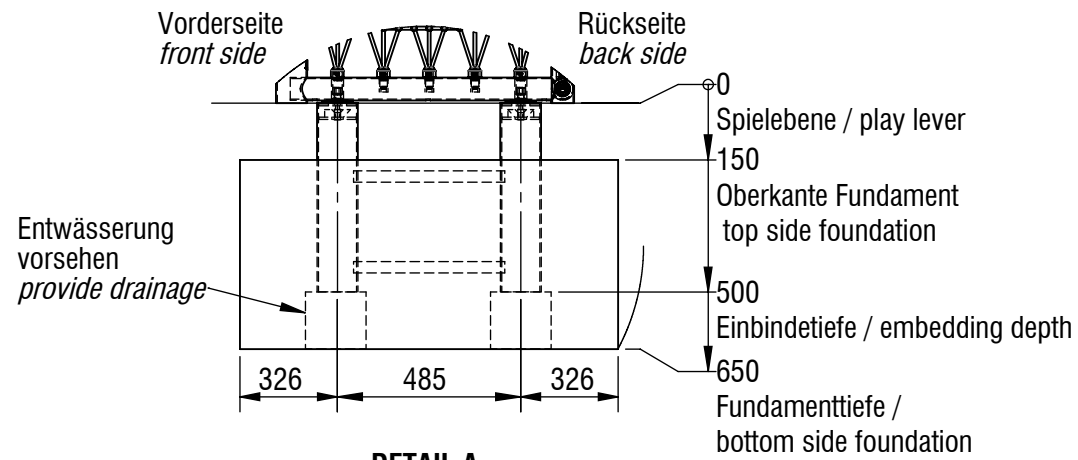
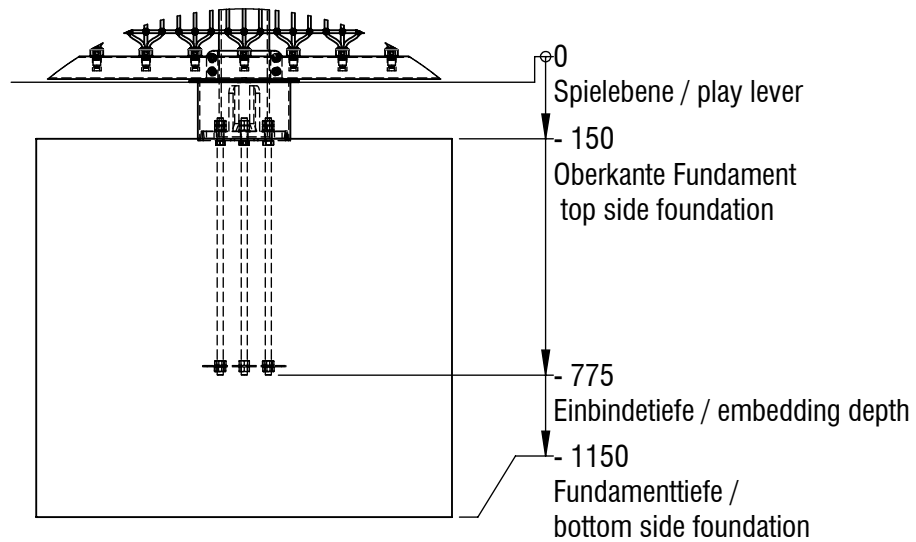


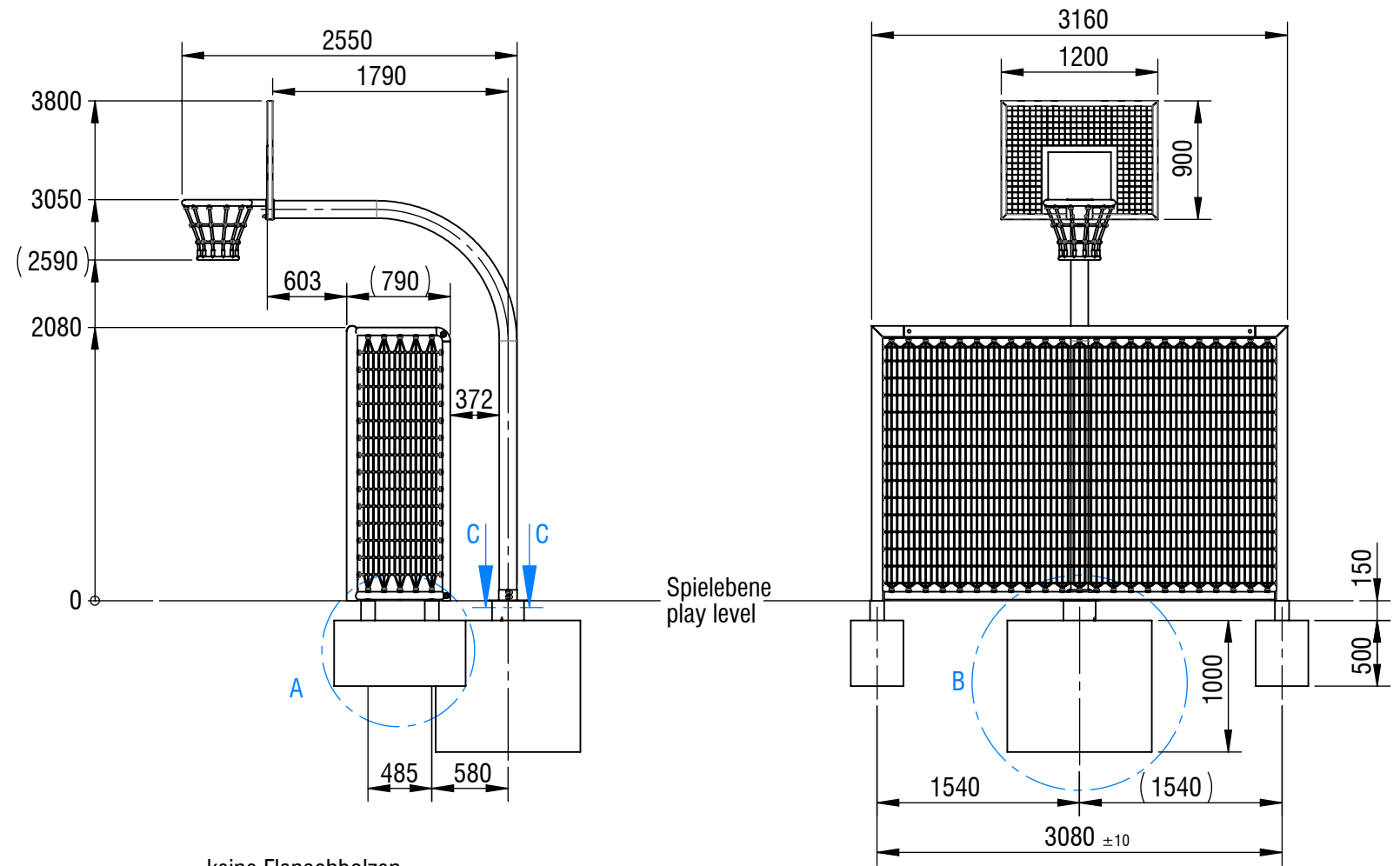
# Planvorlage 1 / draft plan 1



**DETAIL A**  
MAßSTAB: 1 : 20  
Fundamentdetail  
foundation detail  
citytor original

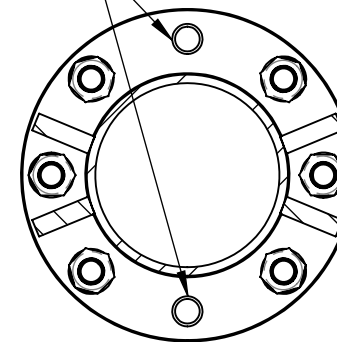


**DETAIL B**  
MAßSTAB: 1 : 20  
Fundamentdetail  
Streetball-Anlage  
foundation detail  
streetball equipment

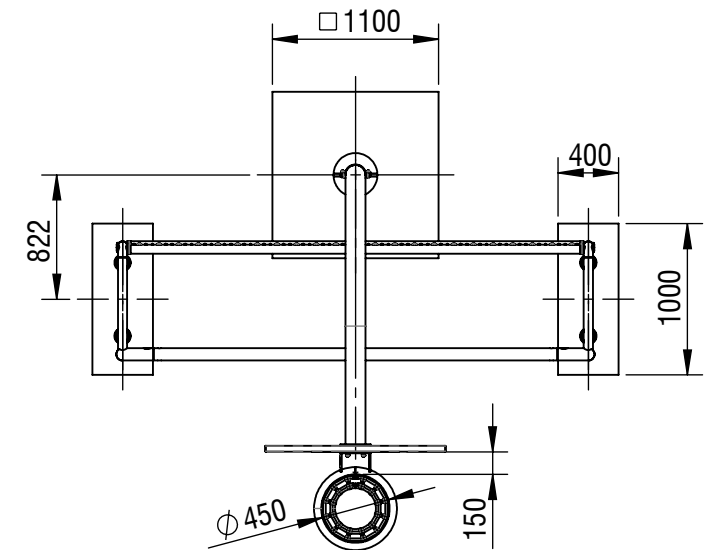


keine Flanschbolzen  
no flange bolts

Korbriechung  
basket orientation



**C-C (1 : 5)**  
Anordnung der Flanschbolzen beachten!  
Check the arrangement of the flange bolts!



**Mindestbetongüte:** C20/ 25 (B25) (plastisch, mind. erdfeucht)  
**Abbindezeit:** ca. 8 Tage  
**Benötigte Menge:** ca. 1,7 m<sup>3</sup>

**minimum concrete quality:** C20/ C25 (B25)  
**setting time:** approx. 8 days  
**required quantity:** 1.7 m<sup>3</sup>

Gerätename / equipment name	citytor Kombi-Anlage	smb Seilsportgeräte GmbH Berlin in Hoppegarten Technikerstraße 6/8 DE-15366 Hoppegarten Fon. +49 (0)3342 / 50837-20 Fax. +49 (0)3342 / 50837-80 info@smb.berlin www.smb.berlin
Artikelnummer / article number	7050010	
Maßstab / scale	1:50	
Datum / date	22.08.2023	